




מדריך שירות של Dell™ OptiPlex™ FX160/160 - מדריך שירות

[לוח הקלט/פלט](#)
[ספק כוח](#)
[מכלול מפזר החום של המשבד](#)
[זיכרון](#)
[סוללת מטבע](#)
[מכונת כבל](#)
[אנטנה](#)
[מכלול לוח המערכת](#)
[קבלת עזרה:](#)
[איתור מידע](#)

[עבודה על המחשב](#)
[הגדרת מערכת](#)
[USB ניתן לבחירה](#)
[התקנה מחדש של תוכנה](#)
[פתרון בעיות](#)
[מעמד המחשב](#)
[מכסים](#)
[מכלול הכונן הקשיח \(אופציונלי\)](#)
[מודול NVRAM](#)
[כרטיס אלחוט](#)

דגם DC01T

הערות, הודעות והתראות

-  הערה: "הערה" מציינת מידע חשוב המסייע להשתמש במחשב ביתר יעילות.
-  התראה: "התראה" מציינת נזק פוטנציאלי לחומרה או אובדן נתונים אם לא תפעל לפי ההנחיות.
-  אזהרה: "אזהרה" מציינת אפשרות של נזק לרכוש, פגיעה גופנית או מוות.

אם רכשת מחשב n Series של Dell™, כל התייחסות במסמך זה למערכות ההפעלה @ Windows® ו- Microsoft® אינה רלוונטית.

המידע במסמך זה עשוי להשתנות ללא הודעה.
© 2008 Dell Inc. כל הזכויות שמורות.

חל איסור מוחלט על העתקה מכל סוג של חומר זה ללא הרשאה בכתב מ-Dell Inc.

סימנים מסחריים שבשימוש בטקסט זה: Dell, המלל של Dell ו-OptiPlex הם סימנים מסחריים של Dell Inc.; Intel הוא סימן מסחרי ושם של Intel Corporation בארצות הברית ובארצות אחרות; Windows, Windows, Microsoft ו- Vista, למען "התחל" של Outlook ו- Windows הם סימנים מסחריים רשמיים של Microsoft Corporation בארצות הברית ו/או ארצות אחרות.

סימנים מסחריים ושמות מסחריים אחרים הנזכרים במסמך זה מתייחסים לשיטות הטובות לבעלות על אותם סימנים ושמות או למצגים שלהם. Dell Inc. חותרת על כל חלק קנייני בסימנים מסחריים ושמות מסחריים פרט לאלה שבעלותה.

ספטמבר 2009 Rev. A01

אנטנה

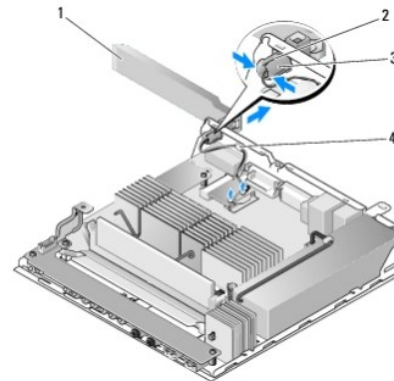
Dell™ OptiPlex™ FX160/160 של Dell™ - מדריך שירות

[הסרת האנטנה](#)

[החזרת האנטנה למקומה](#)

הסרת האנטנה

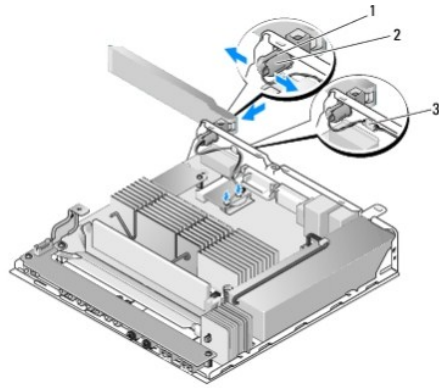
1. בצע את ההליך שב- [לפני עבודה על המחשב](#).
 2. הסר את מכלול תושבת הדיסק הקשיח, אם הוא מותקן (ראה [הסרת מכלול תושבת הכונן הקשיח](#)).
 3. הסר את כרטיס ה-WLAN (ראה [הסרת הכרטיס האלחוטי](#)).
 4. הסר את כבל האנטנה מחלקה התחתון של לשונית המתכת שבלוח האחורי.
- ⚠ אזהרה:** ודא שחוטי האנטנה נמצאים במרכז תותב האנטנה לפני שתצמיד את לשוניות האנטנה. אם החוטים נדחקים לצדדים הם עלולים להינזק בעת לחיצת לשוניות התותב.
5. בחלק הפנימי של המארז, הצמד את התותבים ובזמן הוצאת האנטנה בזהירות מהחלק האחורי של המחשב.



1	אנטנה אלחוטית	2	מחזיק אנטנה
3	לשוניות תותב אנטנה (2)	4	לשונית מתכת מעל רשת החוט

החזרת האנטנה למקומה

1. הסר את התקן, אם הוא מותקן, מפתח האנטנה בלוח האחורי.
2. אם הוא אינו מותקן, התקן מחזיק אנטנה בפתח האנטנה בלוח האחורי.
3. סובב את חוטי האנטנה דרך מחזיק האנטנה בחלק האחורי של המארז.
4. יישר את תותב האנטנה עם מחזיק האנטנה שבחלק האחורי, כך שבעת הרמת האנטנה, היא תמוקם מעל המחשב (כשהמחשב מונח בכיוון אנכי).
5. דחוף את לשוניות תותב האנטנה דרך מחזיק האנטנה עד שהלשוניות ינעלו במקומן.



1	מחזיק אנטנה	2	לשוניות תותב
3	רשת חוטים		

6. השבת כרטיס ה-WLAN למקומו (ראה [השבת הכרטיס האלחוטי למקומו](#)).

7. נתב את כבל האנטנה תחת הלשונית בחלק האחורי של המארז כך שרשת החוטים שמקיפה את הכבל נמצאת מתחת ללשונית.

8. השב את מכלול תושבת הכונן הקשיח למקומו (ראה [החזרת מכלול תושבת הכונן הקשיח למקומו](#)).

9. בצע את ההליך שב- [לאחר העבודה על המחשב](#).


עבודה על המחשב

מסמך זה מספק הליכים להסרה ולהתקנה של הרכיבים במחשב. אלא אם צוין אחרת, כל הליך מניח כי:

- כלי עבודה מומלצים
- לפני עבודה על המחשב
- לאחר העבודה על המחשב

מסמך זה מספק הליכים להסרה ולהתקנה של הרכיבים במחשב. אלא אם צוין אחרת, כל הליך מניח כי:

- ביצעת את השלבים בסעיף זה.
- קראת את מידע הבטיחות שמשלח עם המחשב.
- בעת החלפת רכיב, הרכיב המקורי, אם מותקן, כבר הוסר.

 **הערה:** צבעי המחשב ורכיבים מסוימים עשויים להראות שונה מכפי שהם מופיעים במסמך זה.

כלי עבודה מומלצים


כדי לבצע את ההליכים המתוארים במסמך זה, ייתכן שתזדקק לכלים הבאים:


- מברג שטוח קטן
- מברג פיליפס #1 או #2
- להב חיתוך קטן מפלסטיק
- עדכון Flash BIOS (ראה באתר התמיכה של Dell בכתובת support.dell.com)


לפני עבודה על המחשב


השתמש בהנחיות הבטיחות הבאות כדי לסייע בהגנה על המחשב מפני נזק אפשרי וכדי לסייע בהבטחת בטיחותך האישית.


 **אזהרה:** לפני שתעבוד בתוך המחשב, קרא את מידע הבטיחות שצורף למחשב. לקבלת מידע נוסף אודות בטיחות ושיטות עבודה מומלצות, בקר בדף הבית של התמיכה בכתובת www.dell.com/regulatory_compliance.


 **אזהרה:** כמה מהרכיבים מתחממים מאוד במהלך פעולה רגילה. אפשר לרכיבי המערכת להתקרר לפני שתיגע בהם.

 **התראה:** תיקונים רבים ניתנים לביצוע על ידי טכנאי שירות מוסמך בלבד. עליך לבצע רק פתרון בעיות ותיקונים פשוטים כפי שמפורט בתיעוד המוצר, או בהתאם להנחיות צוות השירות והתמיכה דרך הרשת, או בטלפון. האחריות אינה מכסה נזק שייגרם עקב טיפול שאינו מאושר על-ידי Dell. יש לקרוא ולפעול בהתאם להוראות הבטיחות המצורפות למוצר.

 **התראה:** כדי למנוע פריקה אלקטרוסטטית, הארק את עצמך על ידי שימוש ברצועת הארקה לפרק היד, או על ידי נגיעה מדי פעם במשטחי מתכת לא צבועים, כגון מחבר בצדו האחורי של המחשב.

 **התראה:** במהלך טיפול במחשב, השתדל שלא לפגוע באנטנה האלחוטית.


 **התראה:** טפל ברכיבים ובכרטיסים בזהירות. אל תיגע ברכיבים או במגעיים בכרטיס. החזק כרטיס בשוליו או בתושבת ההרכבה ממתכת. יש לאחוז ברכיבים, כגון מעבד, בקצוות ולא בפינים.


 **התראה:** בעת ניתוק כבל, משוך את מחבר הכבל או את הלולאה לשחרור בלחץ שול, ולא את הכבל עצמו. במחברי כבלים עם לשוניות נעילה, לחץ כלפי פנים את לשוניות הנעילה כדי לשחרר את המחבר. בעת חיבור כבל, ודא שהמחברים מיושרים כהלכה ומכוונים לכיוון הנכון כדי למנוע נזק למחבר ו/או לפני המחבר.

1. וודא שמשטח העבודה שטוח ונקי כדי למנוע שריטות על משטחי המחשב.


2. כבה את המחשב.

● במערכות הפעולה *Microsoft® Windows® XP, and Windows XP Embedded*: לחץ על **Start** (החלל) ← **Shut down** (כיבוי) ← **Shut down** (כיבוי).

● במערכת הפעולה *Microsoft Windows Vista*, לחץ על **Start** (החלל), לחץ על סמל  החץ ולאחר מכן לחץ על **Shut Down** (כיבוי) כדי לכבות את המחשב.

 **הערה:** ודא שהמחשב כבוי ולא במצב ניהול צריכת חשמל. אם אין באפשרותך לכבות את המחשב באמצעות מערכת ההפעלה, לחץ לחיצה אחוכה על לחצן ההפעלה למשך 6 שניות.

3. נתק את המחשב ואת כל ההתקנים המחוברים משקני החשמל שלהם.

 **התראה:** כדי לנתק כבל רשת, נתק תחילה את הכבל מהמחשב ולאחר מכן נתק אותו מהשקע בקיר.

4. נתק מהמחשב כבלי רשת כלשהם.

5. במקרה הצורך, הסר את מעמד המחשב (ראה [הסרת מעמד המחשב](#)).

 **אזהרה:** כדי למנוע התחשמות, נתק תמיד את המחשב משקע החשמל לפני הסרת מכסה המחשב.


6. הסר את מכסה המחשב (ראה [הסרת מכסה המחשב](#)).

לאחר העבודה על המחשב

לאחר השלמת הליכי החלפה, הקפד לחבר התקנים חיצוניים, כבלים וכו' לפני שתפעיל את המחשב.

1. השב את מכסה המחשב למקומו (ראה [השבת מכסה המחשב למקומו](#)).

2. השב את מעמד המחשב למקומו (ראה [החלפת מעמד המחשב](#)).

 **התראה:** כדי לחבר כבל רשת, חבר תחילה את הכבל להתקן של הרשת ולאחר מכן חבר אותו למחשב

3. במקרה הצורך, חבר כבל רשת למחשב.

4. חבר את המחשב ואת כל ההתקנים המחוברים לשקעי החשמל שלהם.

5. הפעל את המחשב.

[חזרה לדף התוכן](#)

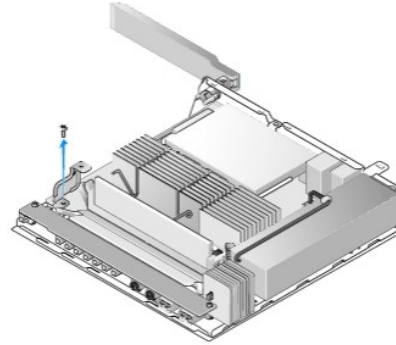
מכונן כבל

מדרין שירות של Dell™ OptiPlex™ FX160/160

- הסרת מכונן הכבל
- השבת מכונן הכבל למקומו

הסרת מכונן הכבל

1. הסרת הבורג שמחבר את מכונן הכבל ללוח המערכת.

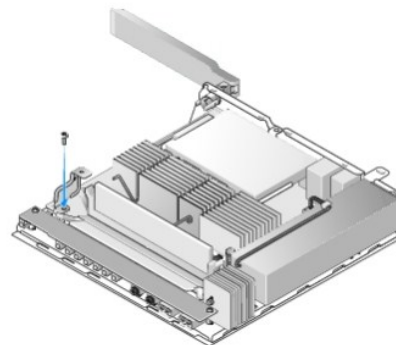


2. הרם את המכונן והוצא אותו מהמחשב.

השבת מכונן הכבל למקומו

1. י"שר את חור הבורג של מכונן הכבל עם החור שבלוח המערכת.

2. חבר את מכונן הכבל ללוח המערכת באמצעות בורג.



סוללת מטבע

OptiPlex™ FX160/160 של Dell™ - מדריך שירות

[הסרת סוללת המטבע](#)

[השבת סוללת המטבע למקומה](#)

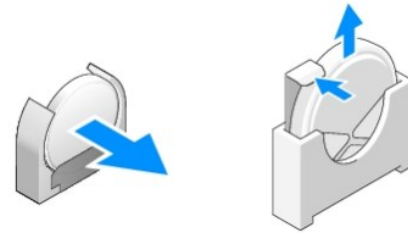
המחשב שברשותך כולל אחד משני סוגים של שקעים לסוללת מטבע. סוג אחד כולל תפסי תמיכה שעטפים את צד הסוללה כדי להחזיק אותה בשקע. הסוג השני כולל וו תמיכה יחיד שמחזיק את הסוללה במקומה.

הסרת סוללת המטבע

⚠ התראה: אפשרויות הגדרת ה-BIOS חוזרות להגדרות ברירת המחדל של היצרן בעת החלפת סוללת המטבע. לפני שתחליף את סוללת המטבע, רשום לפניך את אפשרויות מערכת ה-BIOS לצורך שימוש בעתיד. עיין ב- [אפשרויות תוכנית השירות להגדרת ה-BIOS](#).

1. בצע את ההליך שב- [לפני עבודה על המחשב](#).

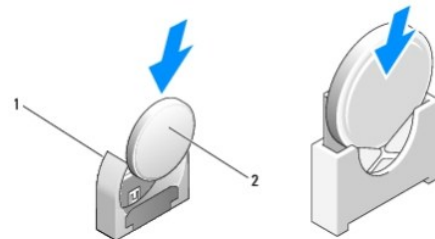
2. בהתאם לסוג שקע הסוללה שסופק עם המחשב שברשותך, דחוף את הקצה העליון של הסוללה מחוץ לתפסי התמיכה שלאורך צד השקע עד שתוכל לשלוף אותו החוצה, או דחוף לאחור את וו התמיכה והרם את הסוללה מחוץ לשקע.



השבת סוללת המטבע למקומה

⚠ אזהרה: סוללת מטבע שאינה מותקנת כהלכה עלולה להתפוצץ. יש להחליף את הסוללה רק בסוללה מסוג שהומלץ על-ידי Dell. השלך סוללות משומשות לפי הנחיות היצרן.

1. החלק את הסוללה לתוך שקע הסוללה בזווית מוטיית כדי לעקוף את תפסי התמיכה



1	שקע סוללת מטבע	2	סוללת מטבע
---	----------------	---	------------

2. מקם את הסוללה כלפי מעלה כך שהיא תשב במקומה כהלכה ובחזקה בעזרת התפסים.

3. בצע את ההליך שב- [לאחר העבודה על המחשב](#).



4. הפעל מחדש את המחשב והיכנס להגדרות ה-BIOS כדי להגדיר את התצורה של הגדרות האפשרות לפי הצורך (ראה [כניסה לתוכנית השירות להגדרת ה-BIOS](#)).

מכסים

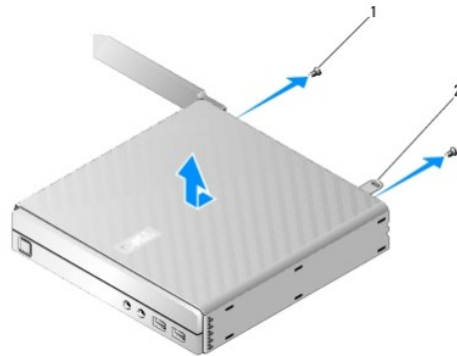
Dell™ OptiPlex™ FX160/160 של Dell™ - מדריך שירות

- [הסרת מכסה המחשב](#)
- [השבת מכסה המחשב למקומו](#)
- [הסרת המכסה הצדדי](#)
- [השבת המכסה הצדדי למקומו](#)

הסרת מכסה המחשב

-  **אזהרה:** נתק תמיד את המחשב משקע החשמל לפני הסרת מכסה המחשב.
-  **אזהרה:** כמה מהרכיבים מתחממים מאוד במהלך פעולה רגילה. אפשר לרכיבי המערכת להתקרר לפני שתיגע בהם.

- נתק את כבל האבטחה מהמחשב (אם קיים).
- מקם את המחשב בכיוון אופקי.
- במידת הצורך, הזז את האנטנה כך שהיא לא תחסום את גישה לבורג המכסה.
- הסר את שני הברגים מהחלק האחורי של המחשב.
- החלק את המכסה לעבר חזית המחשב והרם אותו החוצה.



1	בורג (2)	2	חריץ כבל אבטחה
---	----------	---	----------------

השבת מכסה המחשב למקומו

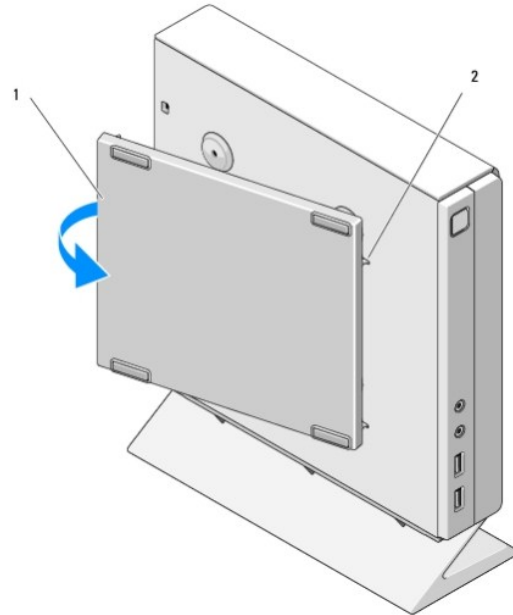
- מקם את המחשב בכיוון אופקי.
- מקם את מכסה המחשב מעל המחשב.
- החלק את המכסה לעבר החלק האחורי של המחשב עד שלשוניות הנעילה של המערכת יתיישבו. השב למקומם את שני הברגים שמחברים את המכסה למארז.



5. חבר מחדש את כבל האבטחה למחשב, במידת הצורך.

הסרת המכסה הצדדי

1. הרם את הקצה האחורי של המכסה הצדדי מהמארז ולאחר מכן החלק את הווים שתחת הקצה הקדמי של המכסה הצדדי מחוץ לחריצים שבצד המארז.

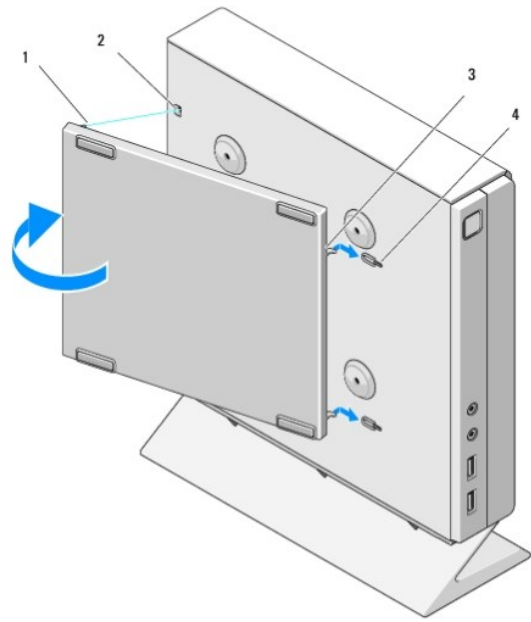


1	מכסה צדדי	2	חרצי הווים של המכסה הצדדי
---	-----------	---	---------------------------

השבת המכסה הצדדי למקומו

1. כשהמכסה הצדדי מונח בזווית של 30 מעלות למארז, החלק את הווים שתחת הקצה הקדמי של המכסה הצדדי לתוך החריצים של המכסה הצדדי שבצד שמאל של המארז.

2. חזז את הקצה האחורי של המכסה הצדדי לתוך המארז כדי להזיז את הסיכות שתחת הקצה האחורי של המכסה בעזרת תפסי המארז.



1	סיכה (2)	2	תפס הסיכה (2)
3	וי המכסה הצדדי (2)	4	חריצי הווים של המכסה הצדדי (2)

[חזרה לדף התוכן](#)

איתור מידע

Dell™ OptiPlex™ FX160/160 - מדרוך שירות

הערה: תכונות או מדיה מסוימים עשויים להיות אופציונליים ולא להיות מצורפים למחשב שברשותך. ייתכן שתכונות או מדיה מסוימים לא יהיו זמינים בארצות מסוימות.

הערה: ייתכן שמידע נוסף יצורף למחשב.

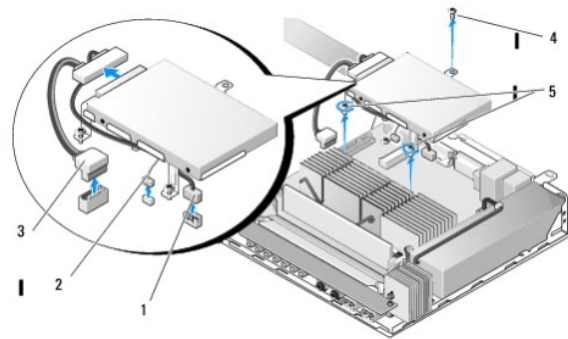
מסמך/מדיה/תויות	תוכן
תג שירות/קוד שירות מהיר תג השירות/קוד השירות המהיר ממוקם במחשב שברשותך ובמסך של תוכנית השירות להגדרת ה-BIOS.	<ul style="list-style-type: none"> השתמש בתג השירות כדי לזהות את המחשב שברשותך בזמן השימוש ב-support.dell.com או בעת פנייה לתמיכה טכנית. הזן את קוד השירות המהיר כדי לנתב את השיחה בעת פנייה לתמיכה. <p>הערה: תג השירות/קוד השירות המהיר שלך ממוקם במחשב.</p>
המדיה Drivers and Utilities (מנהלי התקנים ותוכניות שירות) המדיה Drivers and Utilities היא תקליטור או DVD שיייתן שצורף למחשב שברשותך.	<ul style="list-style-type: none"> תוכנית אבחון עבור המחשב שברשותך מנהלי התקנים עבור המחשב שברשותך <p>הערה: עדכונים למנהלי התקנים ולתיעוד ניתן למצוא באתר support.dell.com.</p> <ul style="list-style-type: none"> קובצי Readme <p>הערה: המדיה עשויה לכלול קובצי Readme המספקים עדכונים של הרגע האחרון לגבי שינויים טכניים במחשב או חומר טכני מתקדם לטכנאים או למשתמשים מנוסים.</p>
מדיית Operating System (מערכת הפעלה) המדיה Operating System היא תקליטור או DVD שיייתן שצורף למחשב שברשותך.	<ul style="list-style-type: none"> התקן מחדש את מערכת ההפעלה
תיעוד בטיחות, תקינה, אחריות, ותמיכה ייתכן שמידע מסוג זה צורף למחשב. לקבלת מידע תקינה נוסף, בקר בדף הבית של התאימות לתקינה בכתובת www.dell.com במיקום הבא: www.dell.com/regulatory_compliance .	<ul style="list-style-type: none"> מידע אודות אחריות תנאים והתניות (ארה"ב בלבד) הוראות בטיחות מידע תקינה מידע ארגוני הסכם רשיון למשתמש קצה
מדרוך הטכנולוגיה של Dell™ מדרוך הטכנולוגיה של Dell זמין בכתובת support.dell.com .	<ul style="list-style-type: none"> אודות מערכת ההפעלה שלך שימוש בהתקנים ותחזוקה הבנת טכנולוגיות כגון מערכות RAID, אינטרנט, טכנולוגיה אלחוטית מסוג © Bluetooth, דואר אלקטרוני, עבודה ברשת ועוד.
תויות רישוי של Microsoft® Windows® הרישיון של Microsoft Windows שלך נמצא על המחשב.	<ul style="list-style-type: none"> מספק את מפתח המוצר של מערכת ההפעלה.

מכלול הכונן הקשיח (אופציונלי) Dell™ OptiPlex™ FX160/160 של מדריך שירות

- [הסרת מכלול תושבת הכונן הקשיח](#)
- [החזרת מכלול תושבת הכונן הקשיח למקומו](#)
- [הסרת הכונן הקשיח](#)
- [השבת הכונן הקשיח למקומו](#)
- [הסרת המאוורר של הכונן הקשיח](#)
- [השבת הכונן הקשיח למקומו](#)

הסרת מכלול תושבת הכונן הקשיח

1. שחרר את שני בורגי הקיבוע של התושבת בלוח המערכת והסר את הבורג שמחבר את התושבת ללוח האחורי.



1	כבל חשמל לכונן קשיח מסוג SATA	2	כבל מאוורר
3	כבל נתונים מסוג SATA	4	בורג תושבת
5	בורגי קיבוע (2)		

2. הרם בזהירות את מכלול התושבת ונתק את הכבלים מלוח המערכת.

- א. נתק את כבל הנתונים לכונן הקשיח מסוג SATA מלוח המערכת.
- ב. נתק את כבל החשמל לכונן הקשיח מסוג SATA מלוח המערכת.
- ג. נתק את כבל המאוורר של הכונן הקשיח מלוח המערכת.

החזרת מכלול תושבת הכונן הקשיח למקומו

1. חבר את כבלי הכונן הקשיח ללוח המערכת (ראה [מחברי לוח המערכת](#)).

א. חבר את כבל הנתונים לכונן הקשיח מסוג SATA אל לוח המערכת.

הערה: ודא שכבל המחשב מסוג SATA מותב תחת כבל תפס התמיכה של תושבת הכונן הקשיח.

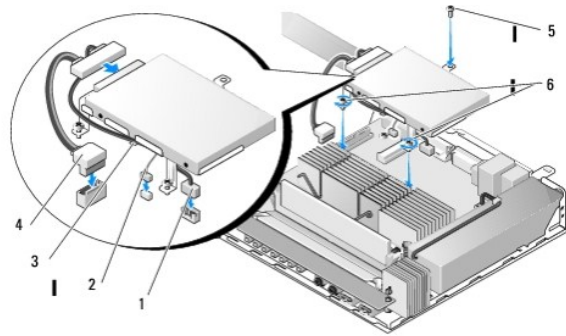
ב. חבר את כבל החשמל לכונן הקשיח מסוג SATA אל לוח המערכת.

ג. חבר את כבל המאוורר של הכונן הקשיח אל לוח המערכת.

2. הנח את מכלול התושבת במקומו בלוח המערכת, יישר את שני בורגי הקיבוע ברגל התושבת מול חורי הבורג בלוח המערכת ויישר את החור בחלק העליון של התושבת עם חור הבורג בחלק העליון של הלוח האחורי של המארז.

הערה: בדוק את ניתוב הכבל לפני שתחבר את תושבת הכונן הקשיח ללוח המערכת. ודא שהכבלים אינם נמחצים כשהתושבת מונחת במקומה.

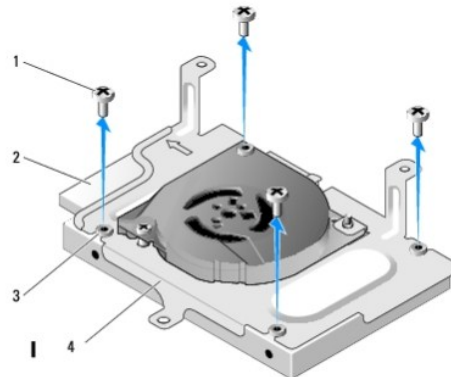
3. הדק את שני בורגי הקיבוע שמחברים את מכלול התושבת ללוח המערכת והשב למקומו את הבורג שמחבר את התושבת ללוח האחורי.



1	כבל חשמל לכוון קשיח מסוג SATA	2	כבל מאוורר
3	כבל תפס התמיכה	4	כבל נתונים מסוג SATA
5	בורגי תושבת	6	בורגי קיבוע (2)

הסרת הכונן הקשיח

1. בצע את ההליך שב- [לפני עבודה על המחשב](#).
2. הסר את מכלול תושבת הכונן הקשיח (ראה [הסרת מכלול תושבת הכונן הקשיח](#)).
3. נתק את כבל הנתונים/חשמל מסוג SATA מהכונן הקשיח.
4. הסר את ארבעת הברגים שמחברים את הכונן הקשיח למכלול תושבת הכונן הקשיח.




1	ברגים (4)	2	מחבר כונן קשיח
3	לולאות גומי (4)	4	מכלול תושבת הכונן הקשיח

5. הרם את הכונן הקשיח מחוץ למכלול.

השבת הכונן הקשיח למקומו

הערה: ייתכן שולולאות גומי יצורפו לערכות להחלפת הכונן הקשיח. יש להחליף לולאות במידה וכן פגומות או חסרות ממכלול תושבת הכונן הקשיח.

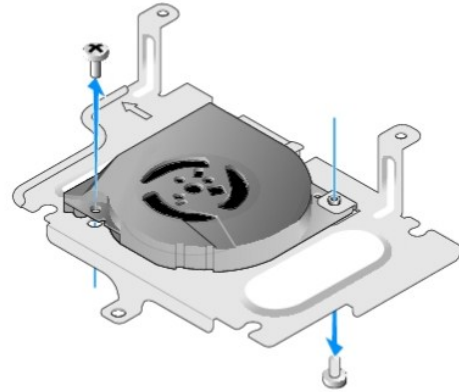
1. החלף את כל לולאות הגומי הפגומות או החסרות מתושבת הכונן הקשיח.
2. מקם את הכונן הקשיח בתא כשהתווית פונה כלפי מעלה ומחברי הכבל פונים כלפי הקצה הפתוח של התושבת.
3. חבר את הכונן הקשיח למכלול התושבת תוך חיבור ארבעת הברגים דרך לולאות הגומי.
4. חבר את כבל הנתונים/חשמל מסוג SATA אל הכונן הקשיח.

 **הערה:** ודא שכבל המחשב מסוג SATA מנותב תחת כבל תפס התמיכה של תושבת הכונן הקשיח.

5. השב את מכלול תושבת הכונן הקשיח למקומו (ראה [החזרת מכלול תושבת הכונן הקשיח למקומו](#)).
6. בצע את ההליך שב- [לאחר העבודה על המחשב](#).

הסרת המאוורר של הכונן הקשיח

1. בצע את ההליך שב- [לפני עבודה על המחשב](#).
2. הסר את מכלול תושבת הכונן הקשיח (ראה [הסרת מכלול תושבת הכונן הקשיח](#)).
3. הסר את הכונן הקשיח, אם הוא מותקן (ראה [הסרת הכונן הקשיח](#)).
4. הסר את הבורג שבתחתית מכלול תושבת הכונן הקשיח.
5. הסר את הבורג שבחלקו העליון של מכלול תושבת הכונן הקשיח.



6. הסר את המאוורר מתושבת הכונן הקשיח.

החלפת המאוורר של הכונן הקשיח

1. מקם את המאוורר בתושבת הכונן הקשיח (ראה [הסרת המאוורר של הכונן הקשיח](#)).
- חור הבורג באחת הפינות של המאוורר צריכה להיות מתחת ללשונית שבחלק התחתון של מכלול תושבת הכונן הקשיח. חור הבורג האחר צריך להיות ממוקם בצד מכלול תושבת הכונן הקשיח.
2. חבר את המאוורר לתושבת הכונן הקשיח בעזרת שני ברגים, אחד המוכנס מתחת לתושבת הכונן הקשיח ואחד המוכנס מלמעלה.
3. השב למקומו את מאוורר הכונן הקשיח, אם הוא הוסר (ראה [השבת הכונן הקשיח למקומו](#)).
4. השב את מכלול תושבת הכונן הקשיח למקומו (ראה [החזרת מכלול תושבת הכונן הקשיח למקומו](#)).
5. בצע את ההליך שב- [לאחר העבודה על המחשב](#).

[חזרה לדף התוכן](#)

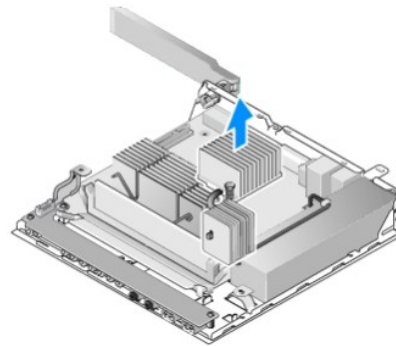
מכלול מפזר החום של המעבד

Dell™ OptiPlex™ FX160/160 של Dell™ - מדריך שירות

- הסרת מכלול מפזר החום של המעבד
- השבת מכלול מפזר החום של המעבד למקומו

הסרת מכלול מפזר החום של המעבד

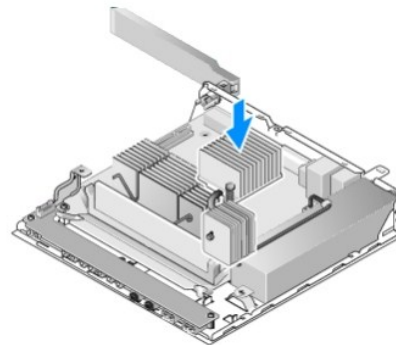
1. בצע את ההליך שב- [לפני עבודה על המחשב](#).
2. הסר את מכלול תושבת הדיסק הקשיח, אם הוא מותקן (ראה [הסרת מכלול תושבת הכונן הקשיח](#)).
3. שחרר את שני בורגי הקיבוע שמחברים את מכלול מפזר החום של המעבד ללוח המערכת.
- ⚠ אזהרה: מפזר החום עלול להתחמם מאוד במהלך פעולה רגילה. אפשר למפזר החום להתקרר לפני שתיגע בו.
4. הרם את מכלול מפזר החום של המעבד מחוץ למחשב.



השבת מכלול מפזר החום של המעבד למקומו

⚠ התראה: מרח גריז תרמי חדש לשטח מפזר החום במהלך ההתקנה של מכלול מפזר החום ללוח מערכת אחר. גריז תרמי חדש חיוני להבטחת הדבקה תרמית מספיקה, הנחוצה לביצועים מיטביים של המעבד.

1. אם אתה מתקין את מכלול מפזר החום ללוח מערכת אחר, נקה את חומר הממשק התרמי או את הגריז התרמי מהמשטח של מפזר החום ומרח גריז תרמי חדש לפי הצורך.
2. יישר את שני בורגי הקיבוע שבמכלול פיזור החום של המעבד מול חורי הברגים שבלוח המערכת.



3. הדק את שני בורגי הקיבוע כדי לחבר את מכלול מפזר החום של המעבד ללוח המערכת.

4. השב את מכלול תושבת הכנון הקשיח למקומו (ראה החזרת מכלול תושבת הכנון הקשיח למקומו).

5. בצע את ההליך שב- [לאחר העבודה על המחשב](#).

[חזרה לדף התוכן](#)

קבלת עזרה:

Dell™ FX160/160 OptiPlex של Dell™ - מדריך שירות

- קבלת סיוע
- בעיות בהזמנה
- מידע על המוצר
- החזרת פריטים לתיקון במסגרת האחריות או לאורכי-זיכוי
- לפני שתתקשר
- פניה אל Dell

קבלת סיוע

⚠ אזהרה: לפני שתעבוד בתוך המחשב, קרא את מידע הבטיחות שצורף למחשב. לקבלת מידע נוסף אודות בטיחות ושיטות עבודה מומלצות, בקר בדף הבית של התאימות לתקינה בכתובת www.dell.com/regulatory_compliance.

אם נתקלת בבעיה במחשב, באפשרותך לבצע את השלבים שלהלן כדי לאבחן ולפתור את הבעיה:

1. לקבלת מידע והליכים הקשורים לבעיה של המחשב, ראה "פתרון בעיות" בעמוד 43.
2. לקבלת הליכים על אופן הפעלת תוכנית האבחון של Dell, ראה "תוכנית האבחון של Dell" בעמוד 38.
3. מלא את [Diagnostics Checklist](#) (רשימת פעולות לביצוע באבחון).
4. השתמש בתבילה המקיפה של שירותים מקוונים של Dell הזמינים באתר התמיכה של Dell (support.dell.com), לקבלת עזרה בהתקנה ובצעדים לפתרון בעיות. לקבלת רשימה מקיפה יותר של התמיכה המקוונת של Dell, ראה [שירותים מקוונים](#).
5. אם השלבים הקודמים לא פתרו את הבעיה, ראה [פניה אל Dell](#).

ⓘ הערה: התקשר לתמיכה של Dell מטלפון שנמצא בקרבת המחשב, על מנת שאנשי התמיכה יוכלו לסייע לך בהליכים הנחוצים.

ⓘ הערה: ייתכן שמערכת קודי השירות המהיר של Dell לא תהיה זמינה בכל המדינות.

כשתבקש להקיש את הקוד שדורש במערכת המענה האוטומטי של Dell, הקש את קוד השירות המהיר לניתוב השיחה לשירות לאיש התמיכה המתאים. אם אין לך קוד שירות מהיר, פתח את התיקיה **Dell Accessories** (האביזרים של Dell), לחץ לחיצה כפולה על הסמל **Express Service Code** (קוד שירות מהיר) ופעל על-פי ההנחיות.

לקבלת הוראות על השימוש בתמיכה של Dell, ראה [תמיכה טכנית ושירות לקוחות](#).

ⓘ הערה: חלק מהשירותים הבאים אינם זמינים תמיד בכל המקומות מחוץ לארה"ב. לקבלת מידע אודות זמינות, פנה לנציג Dell המקומי.

תמיכה טכנית ושירות לקוחות

שירות התמיכה של Dell זמין לענות על שאלותיך במגע לחומרה של Dell™. צוות התמיכה שלם משתמש בתוכנית אבחון ממוחשבת כדי לספק מענה מהיר ומדויק.

כדי לפנות לשירות התמיכה של Dell, ראה [לפני שתתקשר](#), ולאחר מכן עיין בפרטים ליצירת קשר באזורך או עבור אל support.dell.com.

DellConnect™

DellConnect הוא כלי פשוט לגישה מקוונת המאפשר לשותף השירות והתמיכה של Dell לגשת למחשב שלך דרך חיבור פס-רחב, לאבחן את הבעיה ולתקנה, כל זאת תחת הפיקוח שלך. לקבלת מידע נוסף, עבור אל support.dell.com ולחץ על [DellConnect](#).

שירותים מקוונים

באפשרותך ללמוד על מוצרים ושירותים של Dell באתר האינטרנט הבאים:

www.dell.com

www.dell.com/ap (ארצות אסיה/האוקיינוס השקט בלבד)

www.dell.com/jp (יפן בלבד)

www.euro.dell.com (אירופה בלבד)

www.dell.com/la (מדינות אמריקה הלטינית והקאריביים)

www.dell.ca (קנדה בלבד)

באפשרותך לגשת לתמיכה של Dell דרך כתובות אתרי האינטרנט והדואר האלקטרוני הבאות:

- אתרי אינטרנט של התמיכה של Dell:

support.dell.com

support.jp.dell.com (יפן בלבד)

support.euro.dell.com (אירופה בלבד)

- כתובות דואר אלקטרוני של התמיכה של Dell:

mobile_support@us.dell.com

support@us.dell.com

la-techsupport@dell.com (אמריקה הלטינית והאיים הקאריביים בלבד)

apsupport@dell.com (מדינות אסיה והאוקיינוס השקט בלבד)

- כתובות דואר אלקטרוני של השיווק והמכירות של Dell:

apmarketing@dell.com (מדינות אסיה והאוקיינוס השקט בלבד)

sales_canada@dell.com (קנדה בלבד)

- פחטוקול העברת קבצים (FTP) אננימי:

ftp.dell.com – היכנס בתור משתמש **anonymous** והשתמש בכתובת הדואר האלקטרוני שלך בתור סיסמה

AutoTech Service (שירות טכני אוטומטי)

שירות התמיכה האוטומטי של Dell – AutoTech – מספק תשובות מתועדות לשאלות נפוצות ששאלו לקוחות של Dell בנוגע למחשבי המחברת והמחשבים השולחניים שלהם.

ניתן להתקשר ל-AutoTech, ולהשתמש בטלפון עם חיוג צלילים לבחירת הנושאים המתאימים לשאלותיך. לקבלת מספר הטלפון אליו יש להתקשר באזורך, ראה [פניה אל Dell](#).

Automated Order-Status Service (שירות מצב הזמנה אוטומטי)

לבדיקת המצב של מוצרי Dell כלשהם שהזמנת, באפשרותך לגשת לאתר **support.dell.com** או להתקשר לשירות מצב ההזמנות האוטומטי. מענה קולי מבקש ממך להזין את המידע הדרוש לאיתור ולדיווח על מצב ההזמנות. לקבלת מספר הטלפון אליו יש להתקשר באזורך, ראה [פניה אל Dell](#).

בעיות בהזמנה

אם יש בעיה בהזמנה שלך, כגון רכיבים חסרים, אם נכללו בהזמנה רכיבים שגויים או במקרה של חיוב שגוי, צור קשר עם שירות הלקוחות של חברת Dell. החזק את החשבונית או את תעודת המשלוח בהישג יד בעת ההתקשרות. לקבלת מספר הטלפון אליו יש להתקשר באזורך, ראה [פניה אל Dell](#).

מידע על המוצר

אם דרוש לך מידע על מוצרים נוספים שזמינים מחברת Dell, או אם ברצונך לבצע הזמנה, בקר באתר האינטרנט של Dell בכתובת **www.dell.com**. לקבלת מספר הטלפון אליו יש להתקשר באזורך או כדי לדבר עם מומחה מכירות, ראה [פניה אל Dell](#).

החזרת פריטים לתיקון במסגרת האחריות או לצורכי זיכוי

הכן את כל הפריטים שברצונך להחזיר, לצורכי תיקון או לצורכי זיכוי, באופן הבא:

- התקשר לחברת Dell לקבלת Return Material Authorization Number (מספר אישור החזרת חומרים) וכתוב אותו בבירור ובאופן בולט על גבי הקופסה. לקבלת מספר הטלפון אליו יש להתקשר באזורך, ראה [פניה אל Dell](#). כלול העתק של החשבונית ומכתב המתאר את סיבת ההחזרה.
- כלול עותק של רשימת הפעולות לביצוע באבחון (ראה [רשימת פעולות לביצוע באבחון](#)), ציין את הבדיקות שערכת וכל הודעת שיגאה שדווחה על-ידי האבחון של Dell (ראה "תוכנית האבחון של Dell" בעמוד 38).
- כלול את כל האביזרים השייכים לפריט או לפריטים שאתה מחזיר (כבלים, תקליטוני תוכנה, מדריכים וכו') אם ההחזרה היא לצורכי זיכוי.
- ארוז את הציוד שברצונך להחזיר בחומרי האריזה המקוריים (או דומים להם).

התשלום על הוצאות המשלוח הוא באחריותך. אתה אחראי גם לבטח את המוצרים שאתה מחזיר, ואתה לוקח על עצמך את הסיכון שהם ילכו לאיבוד במהלך המשלוח לחברת Dell. חבילות לתשלום בעת המסירה (COD) לא יתקבלו.

מוצרים מיוחדים שלא עונים על כל הדרישות לעיל, יידחו על-ידי הסניף המקבל של חברת Dell וישלחו חזרה אליך.

לפני שתתקשר

הערה: החזק את קוד המשלוח המהיר בהישג יד בעת ההתקשרות. הקוד מסייע למערכת האוטומטית של מענה התמיכה הטלפוני של Dell לנתב את שיחתך בייעילות רבה יותר. ייתכן שתבקש גם לספק את תג השירות שלך (הממוקם בגב המחשב שברשותך או בתחתית שלו).

זכור למלא את רשימת הפעולות לביצוע באבחון (ראה [רשימת פעולות לביצוע באבחון](#)). במקרה הצורך, הפעל את המחשב לפני שתתקשר לחברת Dell לקבלת סיוע, והתקשר ממכשיר טלפון הנמצא סמוך למחשב. ייתכן שתבקש להקיש פקודות מסוימות במקלדת, למסור מידע מפורט במהלך ביצוע פעולות, או לנסות צעדים אחרים לפתרון הבעיה שניתן לבצע רק במחשב עצמו. ודא שתיעוד המחשב נמצא בהישג ידך.

אזהרה: לפני שתעבוד בתוך המחשב, קרא את מידע הבטיחות שצורף למחשב. לקבלת מידע נוסף אודות בטיחות ושיטות עבודה מומלצות, בקר בדף הבית של התאימות לתקינה בכתובת www.dell.com/regulatory_compliance.

Diagnostics Checklist (רשימת פעולות לביצוע באבחון)	
שם:	
תאריך:	
כתובת:	
מספר טלפון:	
תג שירות (ברקוד בגב המחשב או בתחתית שלו):	
קוד שירות מהיר:	
Return Material Authorization Number (מספר אישור להחזרת חומרים) (אם סופק על-ידי סוכני תמיכה של Dell):	
מערכת הפעלה וגרסה:	
התקנים:	
כרטיסי הרחבה:	
האם אתה מחובר לרשת? כן לא	
רשת, גרסה ומתאם רשת:	
תוכניות וגרסאות:	
כדי לקבוע את תוכן קובצי ההפעלה של המערכת, עיין בתיעוד המערכת. אם המחשב מחובר למדפסת, הדפס את כל הקבצים. אחרת, רשום את תוכן כל קובץ לפני שתתקשר לחברת Dell.	
הודעת שגיאה, קוד צפצוף או קוד אבחון:	
תיאור הבעיה וצעדים שביצעת לפתרון הבעיה:	

פניה אל Dell

לקוחות בארצות הברית, התקשרו 800-WWW.DELL (800.999.3355).

הערה: אם אין ברשותך חיבור אינטרנט פעיל, באפשרותך למצוא מידע ליצירת קשר בחשבונות הרכישה, תעודת המשלוח, החשבון או קטלוג המוצרים של Dell.

Dell מספקת מספר אפשרויות תמיכה ושירות מקוונות ובאמצעות הטלפון. הזמינות משתנה בהתאם לארץ ולמוצר; שירותים מסוימים עשויים שלא להיות זמינים באזורך. לפני אל Dell בנושאי מכירות, תמיכה טכנית או שירות לקוחות:

1. בקר בכתובת support.dell.com וברר פרטים לגבי הארץ או האזור שלך בתפריט הנפתח **Choose A Country/Region** (בחר ארץ/אזור) בחלק התחתון של הדף.

2. לחץ על **פנה אלינו** שבצדו הימני של הדף ובחר את קישור השירות או התמיכה המתאים בהתאם לצרכים שלך.

3. בחר את שיטת הפנייה אל Dell הנוחה לך.

[חזרה לדף התוכן](#)

לוח קלט/פלט

Dell™ OptiPlex™ FX160/160 - מדריך שירות

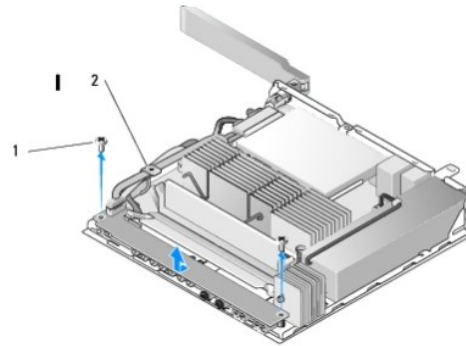
[הסרת לוח הקלט/פלט](#)

[השבת לוח הקלט/פלט למקומו](#)

הסרת לוח הקלט/פלט

1. בצע את ההליך שב- [לפני עבודה על המחשב](#).

2. הסר את שני הברגים שמחברים את לוח הקלט/פלט למארז.



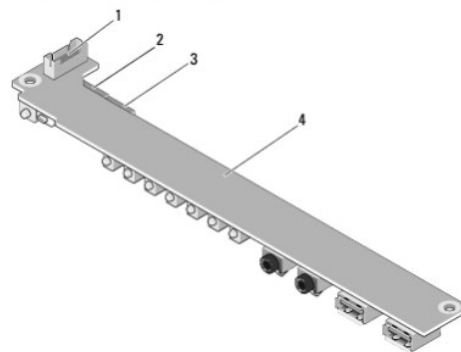
1	ברגים (2)	2	מכוון כבל
---	-----------	---	-----------

3. הרם בזריזות את לוח הקלט/פלט מחוץ למחשב וודא ששלושת הכבלים משוחררים ממכוון הכבל.

4. נתק את שלושת הכבלים (שמע, USB ולוח קדמי) מלוח הקלט/פלט.

השבת לוח הקלט/פלט למקומו

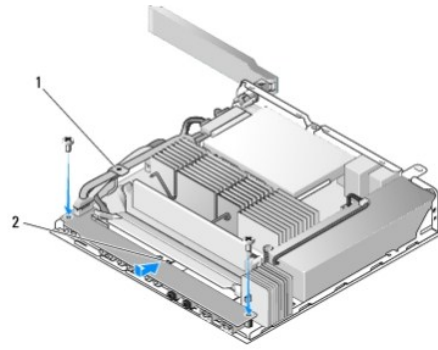
1. חבר את שלושת הכבלים של לוח הקלט/פלט (שמע, USB, ולוח קדמי) ללוח הקלט/פלט.



1	מחבר הלוח הקדמי	2	מחבר שמע
3	מחבר USB	4	לוח קלט/פלט

2. מקם את הכבלים מתחת ללשונית המתכת של מכוון הכבל ויישר את החורים שבלוח הקלט/פלט מול חורי המברגים במארז, וודא שחלקו האמצעי של לוח הקלט/פלט מונח על תפס המתכת.

3. חבר את לוח הקלט/פלט למארז בעזרת שני ברגים.



תפס מתכת	2	1	לשונית המתכת של מכוון הכבל
----------	---	---	----------------------------

4. בצע את ההליך שב- [לאחר העבודה על המחשב](#).

[חזרה לדף התוכן](#)

זיכרון

Dell™ OptiPlex™ FX160/160 של מודריך שירות

[הסרת מודול זיכרון](#)

[השבת מודול זיכרון למקומו](#)

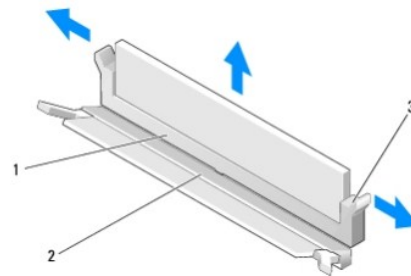
המחשב שברשותך תומך במודול זיכרון אחד או שניים.

הערה: המחשב שלך תומך בזיכרון מסוג DDR2 SDRAM שאינו ECC, במהירות 667 מגה-הרץ או 800 מגה-הרץ בלבד. הוא תומך במודולי זיכרון בגודל 512 מגה-ביתים (למערכות הפעלה Linux מוסבעות בלבד), 1 ג'יגה-ביתים, ו-2 ג'יגה-ביתים. כשבמחשב מותקן זיכרון של 800 מגה-הרץ, הוא ימשיך לפעול ב-667 מגה-הרץ. לקבלת מידע נוסף, בקר בכתובת support.dell.com.

הסרת מודול זיכרון

1. בצע את ההליך שבו - לפני עבודה על המחשב.

2. הזז הצידה בזהירות את תפסי האבטחה שבשני קצות מחבר מודול הזיכרון, עד שמודול הזיכרון ישתחרר ממקומו.



1	DIMM_1 מחבר זיכרון	2	DIMM_2 מחבר זיכרון
3	תפס אבטחה (שניים לכל מחבר, לבן – DIMM_1, שחור – DIMM_2)		

3. הסר את מודול הזיכרון מהמחבר.

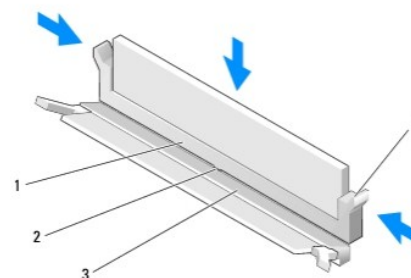
השבת מודול זיכרון למקומו

הערה: אם המחשב מכיל מודול זיכרון יחיד, הוא חייב להיות מוכנס במודול הזיכרון DIMM_1. מחבר DIMM_1 מכיל תפסי אבטחה לבנים.

1. מקם את המודול במחבר מודול הזיכרון ויישר את החריץ במודול מול הלשונית שבמחבר.

הערה: אם מודול הזיכרון אינו מותקן כהלכה, אתחול המחשב עלול שלא להתבצע. במקרה כזה לא מוצגות הודעות שגיאה המציינות מה התקלה.

2. לחץ על המודול כלפי מטה עד שתפסי האבטחה ינעלו במקומם. אם התפסים אינם ננעלים במקומם, הסר את המודול והתקן אותו מחדש.



1	DIMM_1 מחבר זיכרון	2	לשונית במחבר הזיכרון
---	--------------------	---	----------------------

תפס אבטחה (שניים לכל מחבר, לבן - DIMM_1, שחור - DIMM_2)	4	3
		DIMM_2 מחבר זיכרון

3. בצע את ההליך שב- [לאחר העבודה על המחשב](#).

[חזרה לדף התוכן](#)

מודול NVRAM

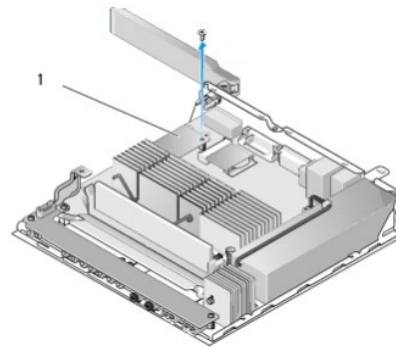
Dell™ OptiPlex™ FX160/160 - מדריך שירות

[הסרת מודול ה-NVRAM](#)

[השבת מודול ה-NVRAM למקומו](#)

הסרת מודול ה-NVRAM

1. בצע את ההליך שב- [לפני עבודה על המחשב](#).
2. הסר את מכלול תושבת הדיסק הקשיח, אם הוא מותקן (ראה [הסרת מכלול תושבת הכונן הקשיח](#)).
3. הסר את הבורג שמחבר את מודול ה-NVRAM ללוח המערכת באמצעות מברג פיליפס #1.

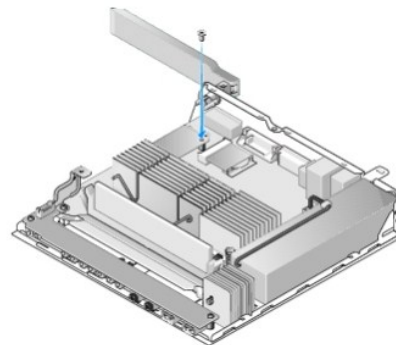


1	מודול NVRAM
---	-------------

4. הרם את מודול ה-NVRAM ישירות מלוח המערכת.

השבת מודול ה-NVRAM למקומו

1. ישיר את מחברי מודול ה-NVRAM מול המחברים שבלוח המערכת ולחץ כלפי מטה (ראה [מחברי לוח המערכת](#)).
2. חבר את מודול ה-NVRAM ללוח המערכת באמצעות בורג.
3. השב את מכלול תושבת הכונן הקשיח למקומו (ראה [החזרת מכלול תושבת הכונן הקשיח למקומו](#)).



4. בצע את ההליך שב- [לאחר העבודה על המחשב](#).

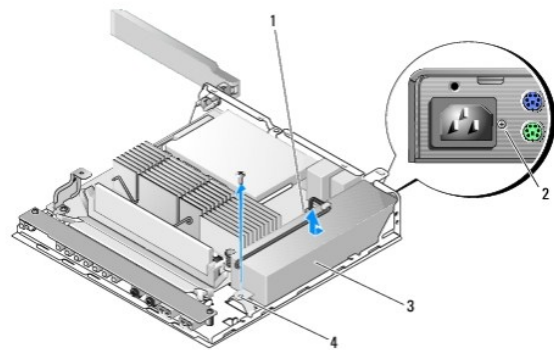
ספק כוח

Dell™ OptiPlex™ FX160/160 - מדריך שירות

- הסרת ספק הכוח
- השבת ספק הכוח למקומו

הסרת ספק הכוח

1. בצע את ההליך שב- [לפני עבודה על המחשב](#).
- ⚠ אזהרה: ספק הכוח עלול להתחמם מאוד במהלך פעולה רגילה. אפשר לספק הכוח להתקרר לפני שתיגע בו.
2. נתק את מחבר ספק הכוח של 12 וולט מלוח המערכת (ראה [מחברי לוח המערכת](#)).

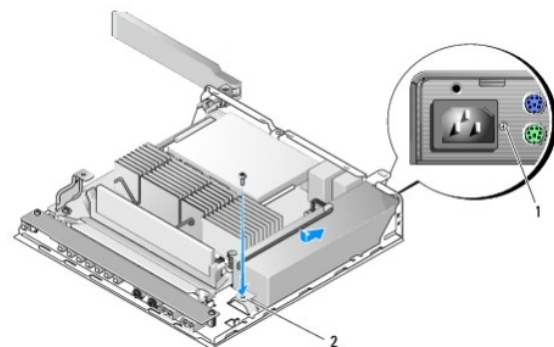


1	מחבר לספק כוח של 12 וולט	2	בורג לוח אחורי
3	ספק כוח	4	בורג מארז

3. הסר את בורג הלוח האחורי.
4. הסר את בורג המארז.
5. החלק את ספק הכוח קלות לעבר חזית המחשב והרם אותו מחוץ למארז.

השבת ספק הכוח למקומו

1. מקם את ספק הכוח במארז והחלק אותו לאחור לאורך הלוח האחורי.



1	בורג לוח אחורי	2	בורג מארז
---	----------------	---	-----------

2. חבר את ספק הכוח באמצעות בורג לוח אחורי ובורג המאזן.

3. חבר את מתבר ספק הכוח של 12 וולט אל לוח המערכת (ראה [מחברי לוח המערכת](#)).

4. בצע את ההליך שב- [לאחר העבודה על המחשב](#).

[חזרה לדף התוכן](#)

התקנה מחדש של תוכנה

OptiPlex™ FX160/160 של Dell™ - מדריך שירות

- מנהלי התקן
- שחזור מערכת ההפעלה
- חשבונות וסיסמאות המשתמש

⚠ **התראה:** כדי להתקין או לעדכן תוכנה במחשב, עליך להתחבר באמצעות הרשאות מנהל. היזהר במיוחד בזמן תפעול המחשב באמצעות הרשאות המנהל כדי למנוע גרימת נזק למערכת ההפעלה.

📄 **הערה:** מערכת ההפעלה Microsoft® Windows® XP Embedded זמינה במערכת OptiPlex FX160 בלבד.

מנהלי התקן

זיהוי מנהלי התקן

Windows XP-ו Microsoft® Windows® XP Embedded

- אתר את רשימת ההתקנים למחשב שלך:
 - לחץ על **Start** (התחל) ← **Control Panel** (לוח הבקרה).
 - אם החלון **Control Panel** (לוח הבקרה) מופיע ב-Category View (תצוגת הקטגוריה) (בחירת קטגוריה), עבור ל-Classic View (תצוגת קלאסית) (תצוגת סמלים).
 - לחץ לחיצה כפולה על הסמל **System** (מערכת).
 - בחלון **System** (מערכת), לחץ על הכרטיסייה **Hardware** (חומרה) ולאחר מכן לחץ על **Device Manager** (מנהל ההתקנים).
- גלול את הרשימה ובדוק אם מופיע סימן קריאה או התקן אחר (עיגול צהוב עם [!] או [?]) על סמל אחד ההתקנים.
אם מופיע סימן קריאה או סימן שאלה ליד שם אחד ההתקנים, ייתכן ויהיה עליך להתקין מחדש את מנהל ההתקן או להתקין מנהל התקן חדש (ראה [התקנה מחדש של מנהלי התקנים ותוכניות שירות](#)).

Microsoft Windows Vista®

- אתר את רשימת ההתקנים למחשב שלך:
 - לחץ על הלחצן **Start** (התחל) של Windows Vista, ולחץ באמצעות לחצן העכבר הימני על **Computer** (מחשב).
 - לחץ על **Properties** (מאפיינים) ← **Device Manager** (מנהל ההתקנים).
- הערה: ייתכן שיופיע החלון **User Account Control** (בקרת חשבון משתמש). אם אתה מנהל המחשב, לחץ על **Continue** (המשך); אחרת, צור קשר עם המנהל שלך כדי להמשיך.
- גלול את הרשימה ובדוק אם מופיע סימן קריאה (עיגול צהוב עם [!]) על סמל אחד ההתקנים.
אם מופיע סימן קריאה ליד שם אחד ההתקנים, ייתכן ויהיה עליך להתקין מחדש את מנהל ההתקן או להתקין מנהל התקן חדש (ראה [התקנה מחדש של מנהלי התקנים ותוכניות שירות](#)).

התקנה מחדש של מנהלי התקנים ותוכניות שירות

⚠ **התראה:** אתר התמיכה של Dell בכתובת support.dell.com והמדיה **Drivers and Utilities** (מנהלי התקן ותוכניות שירות) שברשותך מספקים מנהלי התקן מאושרים עבור המחשב שלך. אם נתקין מנהלי התקן ממקורות אחרים, המחשב עלול שלא לפעול כהלכה.

חזרה לגרסה קודמת של מנהל התקן

Windows XP Embedded-ו Microsoft Windows XP

- אתר את רשימת ההתקנים למחשב שלך:
 - לחץ על **Start** (התחל) ← **Control Panel** (לוח הבקרה).
 - אם החלון **Control Panel** (לוח הבקרה) מופיע ב-Category View (תצוגת הקטגוריה) (בחירת קטגוריה), עבור ל-Classic View (תצוגת קלאסית) (תצוגת סמלים).

- ג. לחץ לחיצה כפולה על הסמל **System** (מערכת).
 - ד. בחלון System Properties (מאפייני מערכת), לחץ על הכרטיסייה **Hardware** (חומרה) ולאחר מכן לחץ על **Device Manager** (מנהל ההתקנים).
2. לחץ באמצעות לחצן העכבר הימני על ההתקן שעבורו הותקן מנהל ההתקן החדש ולאחר מכן לחץ על **Properties** (מאפיינים).
 3. לחץ על הכרטיסייה **Drivers** (מנהלי התקנים) ← **Roll Back Driver** (חזור למנהל התקן קודם).
- אם **Roll Back Driver** (חזור למנהל התקן קודם) אינו פותר את הבעיה, השתמש ב-System Restore (שחזור מערכת) (ראה [שחזור מערכת ההפעלה](#)) כדי להחזיר את המחשב למצב ההפעלה שבו היה לפני התקנת מנהל ההתקן החדש.

Microsoft Windows Vista


1. לחץ על הלחצן Start (התחל) של Windows Vista, ולחץ באמצעות לחצן העכבר הימני על **Computer** (מחשב).
 2. לחץ על **Properties** (מאפיינים) ← **Device Manager** (מנהל ההתקנים).
-  **הערה:** ייתכן שיופיע החלון **User Account Control** (בקרת חשבון משתמש). אם אתה מנהל מערכת במחשב, לחץ על **Continue** (המשך); אחרת, פנה אל מנהל המערכת כדי להיכנס למנהל ההתקן.
3. לחץ באמצעות לחצן העכבר הימני על ההתקן שעבורו הותקן מנהל ההתקן החדש ולאחר מכן לחץ על **Properties** (מאפיינים).
 4. לחץ על הכרטיסייה **Drivers** (מנהלי התקנים) ← **Roll Back Driver** (חזור למנהל התקן קודם).
- אם **Roll Back Driver** (חזור למנהל התקן קודם) אינו פותר את הבעיה, השתמש ב-System Restore (שחזור מערכת) (ראה [שחזור מערכת ההפעלה](#)) כדי להחזיר את המחשב למצב ההפעלה שבו היה לפני התקנת מנהל ההתקן החדש.

התקנה חוזרת ידנית של מנהלי התקן

Microsoft Windows XP Embedded ו- Windows XP

1. אתר את רשימת ההתקנים למחשב שלך:
 - א. לחץ על **Start** (התחל) ← **Control Panel** (לוח הבקרה).
 - ב. אם החלון **Control Panel** (לוח הבקרה) מופיע ב-Category View (תצוגת הקטגוריה) (בחירת קטגוריה), עבור ל-Classic View (תצוגת קלאסית) (תצוגת סמלים).
 - ג. לחץ לחיצה כפולה על הסמל **System** (מערכת).
 - ד. בחלון System Properties (מאפייני מערכת), לחץ על הכרטיסייה **Hardware** (חומרה) ולאחר מכן לחץ על **Device Manager** (מנהל ההתקנים).
2. לחץ לחיצה ימנית על ההתקן שעבורו אתה זקוק למנהל התקן ולחץ על **Update Driver** (עדכן מנהל התקן).
3. פעל על-פי ההנחיות המופיעות על-גבי מסכי Hardware Update Wizard (אשף עדכון החומרה) כדי להתקין את מנהל ההתקן ממקור מקומי או כדי לחפש מנהל התקן באמצעות האינטרנט.

Microsoft Windows Vista

1. לחץ על הלחצן Start (התחל) של Windows Vista, ולחץ באמצעות לחצן העכבר הימני על **Computer** (מחשב).
 2. לחץ על **Properties** (מאפיינים) ← **Device Manager** (מנהל ההתקנים).
-  **הערה:** החלון **User Account Control** (בקרת חשבון משתמש) מופיע. אם אתה מנהל המחשב, לחץ על **Continue** (המשך); אחרת, צור קשר עם המנהל שלך כדי להמשיך.
3. לחץ פעמיים על סוג ההתקן שעבורו מותקן מנהל ההתקן (לדוגמה, **Audio** [שמע] או **Video** [וידאו]).
 4. לחץ פעמיים על שם ההתקן שעבורו אתה מתקין מנהל התקן.
 5. לחץ על הכרטיסייה **Driver** (מנהל התקן) ← **Update Driver** (עדכון מנהל התקן) ← **Browse my computer for driver software** (אתר במחשב שלי תוכנת מנהל התקן).
 6. לחץ על **Browse** (עיון) ונווט למיקום שאליו העתקת את קובצי מנהל ההתקן.
 7. לחץ על השם של מנהל ההתקן ← **OK** (אישור) ← **Next** (הבא).
 8. לחץ על **Finish** (סיום) והפעל מחדש את המחשב.

שחזור מערכת ההפעלה

בהתאם לתצורה של המערכת שלך, באפשרותך לשחזר את מערכת ההפעלה שלך בדרכים הבאות:

- במערכות שבהן מערכת ההפעלה מותקנת במודול ה-NVRAM, ניתן לבצע דימות מחדש של מערכת ההפעלה.
- שחזור המערכת של Microsoft® Windows (זמין רק במחשבים עם כוננים קשיחים ובעלי מערכת ההפעלה Windows Vista) מחזיר את המחשב שלך למצב הפעלה קודם מבלי להשפיע על קובצי הנתונים. השתמש בשחזור המערכת כפתרון ראשון לשחזור מערכת ההפעלה ולשימור קובצי הנתונים.
- אם קיבלת את המדיה מערכת הפעלה יחד עם המחשב שברשותך, תוכל להשתמש בו לשחזור מערכת ההפעלה. עם זאת, שימוש במדיה מערכת ההפעלה גורם גם למחיקת כל הנתונים שעל הכונן הקשיח. אפשרות זו מצריכה כונן אופטי חיצוני כדי להפעיל את המדיה.

דימות מחדש של מערכות הפעלה המתקנות ב-NVRAM

כדי לשחזר, לעדכן, או להתקין מערכת הפעלה המותקנת במודול NVRAM, עיין בתיעוד של הדימות מחדש עבור המחשב שברשותך בכתובת support.dell.com.

שחזור מערכות הפעלה Microsoft Windows בכוננים קשיחים


 הערה: ההליכים המתוארים במסמך זה נכתבו עבור תצוגת ברירת המחדל של Windows וייתכן שהם לא יתאימו אם אתה משתמש במצב התצוגה Windows Classic.

הפעלת שחזור המערכת


Windows XP

1. לחץ על **Start** (התחל) ← **All Programs** (כל התוכניות) ← **Accessories** (עזרים) ← **System Tools** (כלי מערכת) ← **System Restore** (שחזור מערכת).
2. לחץ על **Restore my computer to an earlier time** (שחזר את המחשב שלי למועד מוקדם יותר) או על **Create a restore point** (צור נקודת שחזור).
3. לחץ על **Next** (הבא) ובצע את שאר ההנחיות המופיעות על המסך.

Windows Vista

1. לחץ על הלחצן **Start** (התחל) של Windows Vista.
 2. בתיבה **Start Search** (התחל חיפוש), הקלד **System Restore** (שחזור מערכת) והקש **<Enter>**.
-  הערה: ייתכן שיופיע החלון **User Account Control** (בקרת חשבון משתמש). אם אתה מנהל מערכת במחשב, לחץ על **Continue** (המשך); אחרת, פנה למנהל המערכת כדי להמשיך בביצוע הפעולה הרצויה.
3. לחץ על **Next** (הבא) ובצע את שאר ההנחיות המופיעות על המסך.

ביטול שחזור המערכת האחרון (Windows Vista בלבד)

 התראה: לפני ביטול שחזור המערכת האחרון, שמור את כל הקבצים הפתוחים וסגור אותם וצא מכל התוכניות הפתוחות. אין לשנות, לפתוח או למחוק קבצים או תוכניות כלשהם עד לאחר השלמת שחזור המערכת.

1. לחץ על הלחצן **Start** (התחל) של Windows Vista.
2. בתיבה **Start Search** (התחל חיפוש), הקלד **System Restore** (שחזור מערכת) והקש **<Enter>**.
3. לחץ על **Undo my last restoration** (בטל את השחזור האחרון שלי) ולחץ על **Next** (הבא).

שחזור מערכת ההפעלה שלך באמצעות המדיה Operating System (מערכת הפעלה)

לפני שתתחיל

אם אתה שוקל להתקין מחדש את מערכת ההפעלה Windows כדי לתקן בעיה במנהל התקן חדש שהותקן, נסה תחילה להשתמש ב-Windows Device Driver Rollback (חזרה למצב קודם של מנהל התקן). ראה [חזרה לגרסה קודמת של מנהל התקן](#). אם Device Driver Rollback אינו פותר את הבעיה, השתמש בשחזור המערכת של Microsoft Windows כדי להחזיר את מערכת ההפעלה למצב ההפעלה שבו הייתה לפני התקנת מנהל התקן החדש. ראה [שחזור מערכות הפעלה של Microsoft Windows](#) בכוננים קשיחים.

התראה: לפני ביצוע ההתקנה, גבה את כל קובצי הנתונים בכונן הקשיח הראשי. בתצורות כונן קשיח רגילות, הכונן הקשיח הראשי הוא הכונן המזוהה ראשון על-ידי המחשב.

כדי להתקין מחדש את Windows, תצטרך את המדיה Operation System (מערכת הפעלה) של Dell™ ואת המדיה Drivers and Utilities (מנהלי התקנים ותוכניות שירות) של Dell.

הערה: המדיה Drivers and Utilities (מנהלי התקנים ותוכניות שירות) של Dell מכילה מנהלי התקנים שהותקנו במהלך הרכבת המחשב. השתמש במדיה Drivers and Utilities (מנהלי התקנים ותוכניות שירות) של Dell כדי לטעון מנהלי התקנים דרושים. בהתאם לאזור שבו הזמנת את המחשב, או אם ביקשת את המדיה, ייתכן שהמדיה Drivers and Utilities (מנהלי התקנים ותוכניות שירות) של Dell והמדיה Operating System (מערכת הפעלה) לא יצורפו למחשב שברשותך.

התקנה מחדש של Windows XP או Windows Vista

השלמת תהליך ההתקנה עשויה לארוך בין שעה לשעתיים. לאחר ההתקנה מחדש של מערכת ההפעלה, עליך להתקין מחדש גם את מנהלי התקן, תוכנית להגנה מפני ירוסטים ותוכנות אחרות.

1. שמור את כל הקבצים הפתוחים וסגור אותם וצא מכל התוכניות הפתוחות.

2. הכנס את תקליטור מערכת ההפעלה.

3. אם מופיעה ההודעה Install Windows (התקן את Windows), לחץ על **Exit (יציאה)**.

4. הפעל מחדש את המחשב.

כאשר מופיע הסמל של DELL, הקש מיד על <F12>.

הערה: אם אתה ממתין זמן רב מדי והסמל של מערכת ההפעלה מופיע, המשך להמתין עד אשר יופיע שולחן העבודה של ©Microsoft/Windows, ולאחר מכן כבה את המחשב ונסה שנית.

הערה: השלבים הבאים משנים את רצף האיתחול באופן חד פעמי בלבד. בהפעלה הבאה, המחשב יתחיל בהתאם להתקנים שצינו בתוכנית הגדרת המערכת...

5. כאשר רשימת ההתקנים של האתחול מופיעה, האר את **CD/DVD/CD-RW Drive** והקש <Enter>.

לחץ על מקש כלשהו כדי לבצע **Boot from CD-ROM (אתחול מכונן תקליטורים)**, ופעל לפי ההוראות שעל-גבי המסך כדי להשלים את ההתקנה.

חשבונות וסיסמאות המשתמש

התראה: תכונת האבטחה של שם והסימה של חשבון המשתמש ב-Windows XP Embedded, Windows XP ו-Windows Vista מסייעת לך להגן על המחשב שלך מפני גישה לא מורשית על-ידי אנשים המעוניינים להשיג את המידע האישי שלך או לגרום נזק למערכת. Dell ממליצה בחוזקה שתשנה את השם והסיסמאות של חשבון המשתמש במערכת ההפעלה שלך מפעם לפעם כדי לשמור על היעילות של תכונת האבטחה הזו.

סיסמאות עבור Windows XP Embedded

אם הזמנת את המחשב עם מערכת ההפעלה Windows XP Embedded טעונה מראש, התצורה של השמות והסיסמאות של חשבון המשתמש מגודרות במחשב שלך. לקבלת מידע נוסף, בקר בכתובת support.dell.com.

שינוי שמות החשבונות והסיסמאות ב-Windows

הערה: כדי להוסיף/להסיר/לשנות את שם החשבון או את הרשאות של ששתמש עם הרשאות מנהל או ברמת משתמש, עליך להתחבר למערכת ההפעלה כמשתמש עם הרשאות ברמת מנהל. אם אתה מחובר למערכת עם הרשאות ברמת משתמש, באפשרותך לשנות את הסימה שלך בלבד.

Windows XP Embedded

1. לחץ על **Start (התחל)** ← **Control Panel (לוח הבקרה)**.

2. אם החלון **Control Panel (לוח הבקרה)** מופיע ב-Category View (תצוגת הקטגוריה) (בחירת קטגוריה), עבור ל-Classic View (תצוגה קלאסית) (תצוגת סמלים).

3. לחץ על **Administrative Tools (כלי ניהול)** ← **User Manager (מנהל המשתמשים)**.

4. בלוח השמאלי, לחץ על **Users (משתמשים)** או על **Groups (קבוצות)** ולאחר מכן לחץ לחיצה כפולה על השם שעבורו ברצונך לשנות את התכונות.

Windows XP


1. לחץ על **Start** (התחל) ← **Control Panel** (לוח הבקרה).

2. אם החלון **Control Panel** (לוח הבקרה) מופיע ב-Category View (תצוגת הקטגוריה) (בחירת קטגוריה), עבור ל-Classic View (תצוגה קלאסית) (תצוגת סמלים).

3. לחץ על **User Accounts** (חשבונות משתמשים).

4. לחץ על **User Name** (שם המשתמש) שעבורו ברצונך לשנות את הסיסמה או ההרשאות ופעל לפי ההנחיות שעל-גבי המסך.

Windows Vista

1. לחץ על הלחצן **Start** (התחל) של  Windows Vista.

2. לחץ על **Control Panel** (לוח הבקרה) ← **User Accounts** (חשבונות משתמשים).

3. לחץ על הפריט שעל-גבי המסך שברצונך לשנות.

[חזרה לרף התוכן](#)

מעמד המחשב

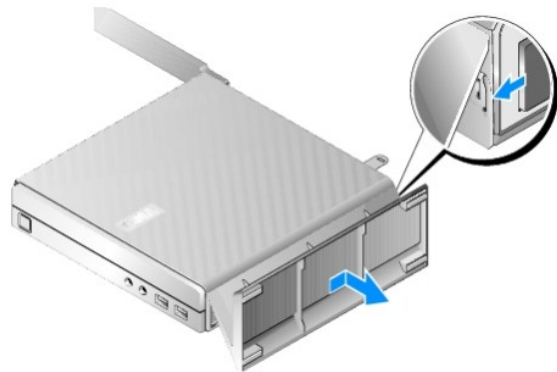
Dell™ OptiPlex™ FX160/160 - מדריך שירות

[הסרת מעמד המחשב](#)

[החלפת מעמד המחשב](#)

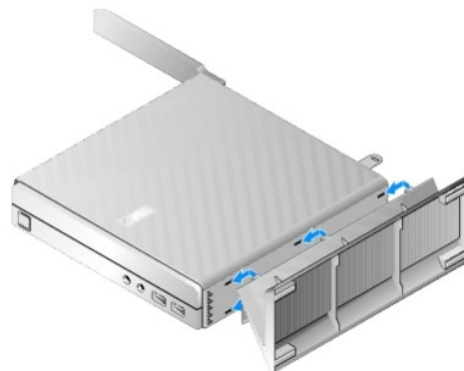
הסרת מעמד המחשב

1. לחץ בעדינות כלפי מטה את לשונית המתכת בחלק האחורי של המחשב.
2. החלק את המעמד לעבר החלק האחורי של המחשב במרחק של בערך 1/4 אינץ'.
3. הסר את המעמד מהמחשב.



החלפת מעמד המחשב

1. אחז את המחשב בחלק העליון של המארז.
2. בעזרת החלק של המעמד שכולל את התפס בחלק האחורי של המחשב, יישר את הלשוניות במעמד מול החריצים שבתחתית המארז והכנס את הלשוניות לתוך המארז. המעמד צריך לחפוף את החלק האחורי של המחשב במרחק של בערך 1/4 אינץ'.
3. החלק את המעמד לעבר חזית המחשב עד שהוא ינעל במקומו.

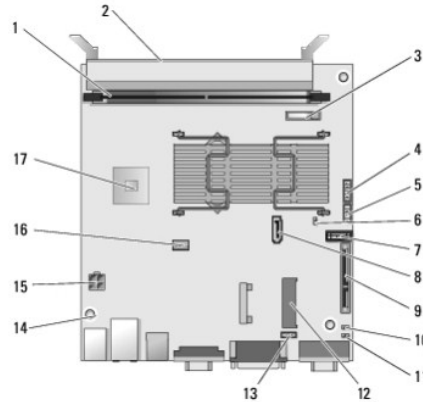


מכלול לוח המערכת

Dell™ OptiPlex™ FX160/160 של מדין שירות

- מחברי לוח המערכת
- הסרת מכלול לוח המערכת
- השבת לוח המערכת למקומו

מחברי לוח המערכת



מחבר זיכרון (DIMM_2)	2	מחבר זיכרון (DIMM_1)	1
מחבר שמע (AUDIOF1)	4	סוללה (BATTERY)	3
מגשר הגדרה (SETUP_LOCK)	6	מחבר USB (USBF1)	5
מחבר כבל נתונים מסוג SATA (SATA_1)	8	מחבר לוח קדמי (FRONTPANEL)	7
מגשר ניקוי CMOS (RTCST)	10	מחבר מודול NVRAM (SATA_0)	9
מחבר WLAN (MINIA1)	12	מגשר ניקוי סיסמה (PSWD)	11
חורי בורג (3)	14	מחבר מאוורר (FAN_CPU)	13
מחבר חשמל לכוון קשיח מסוג SATA (SATAPWR1)	16	מחבר חשמל של 12 וולט (PWR1)	15
		CPU	17

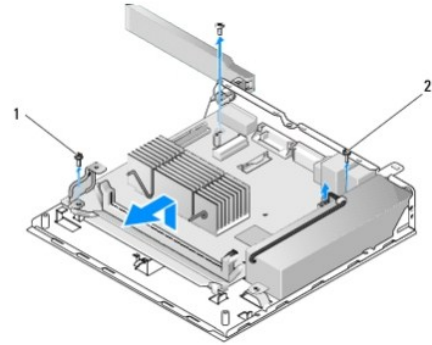
הסרת מכלול לוח המערכת

⚠ **התראה:** הגדרות אפשריות ה-BIOS בלוח מערכת חדש עלולות שלא להיות זהות לאותן הגדרות בלוח המערכת שהחליפת. כדי לשמור את אותן הגדרות אפשריות ה-BIOS, רשום לעצמך את הגדרות אפשריות ה-BIOS לצורך שימוש בעתיד. לקבלת מידע נוסף, בקר בכתובת [אפשרויות תוכנית השירות להגדרת ה-BIOS](#).

1. בצע את ההליך שבי- [לפני עבודה על המחשב](#).
2. הסר את מכלול תושבת הדיסק הקשיח, אם הוא מותקן ([הסרת מכלול תושבת הכונן הקשיח](#)).
3. הסר את מודול ה-NVRAM, אם הוא מותקן ([ראה הסרת מודול ה-NVRAM](#)).
4. הסר את הכרטיס האלחוט, אם הוא מותקן ([ראה הסרת הכרטיס האלחוט](#)).
5. הסר את מודולי הזיכרון ([ראה הסרת מודול זיכרון](#)).
6. הסר את מכלול מפרז החום של המעבד ([ראה הסרת מכלול מפרז החום של המעבד](#)).
7. הסר את לוח הקלט/פלט ([ראה הסרת לוח הקלט/פלט](#)).
8. נתק את כבלי לוח הקלט/פלט מלוח המערכת.
9. נתק את מחבר ספק הכוח של 12 וולט מלוח המערכת ([ראה מחברי לוח המערכת](#)).

10. הסר את מכוון הכבל (ראה [הסרת מכוון הכבל](#)).

11. הסר את שני הברגים בפינות האחוריות של לוח המערכת שמחברים את הלוח למארז.



1	בורג התמיכה של מכוון הכבל	2	בורג התמיכה של לוח המערכת (2)
---	---------------------------	---	-------------------------------

הערה: בעת הסרת לוח המערכת מהמארז, לוח המרווח התרמי שבין המארז והמעבד עלול שלא לאפשר להרים בחופשיות את לוח המערכת. ייתכן שיהיה עליך לשבור את החיבור בין לוח המרווח ותחתית לוח המערכת. שמור את לוח המרווח ביחד עם המארז.

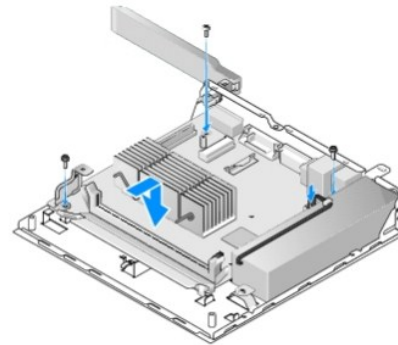
12. הרס בזירות את הקצה הקדמי של לוח המערכת והסר את הלוח מהמארז.

השבת לוח המערכת למקומו

1. חזר את לוח המערכת לתוך המארז בזווית של בערך 30 מעלות ויישר את המחברים בקצה האחורי של הלוח עם המגרעות בלוח האחורי, ולאחר מכן הנמך את לוח המערכת למקומו.

2. השב את מכוון הכבל למקומו (ראה [השבת מכוון הכבל למקומו](#)).

3. השב למקומם את שני הברגים בפינות האחוריות של לוח המערכת שמחברים את הלוח למארז (ראה [מחברי לוח המערכת](#)).



4. חבר את מתבר ספק הכוח של 12 וולט אל לוח המערכת.

5. השב את לוח הקלט/פלט למקומו (ראה [השבת לוח הקלט/פלט למקומו](#)).

6. חבר את כבלי לוח הקלט/פלט אל לוח המערכת.

7. השב את מכוון הכבל למקומו (ראה [השבת מכוון הכבל למקומו](#)).

8. השב את מודולי הזיכרון למקומם (ראה [השבת מודול זיכרון למקומו](#)).

9. השב את הכרטיס האלחוט למקומו, אם הסרת אותו (ראה [השבת הכרטיס האלחוט למקומו](#)).

10. השב את מודול ה-NVRAM למקומו, אם הסרת אותו (ראה [השבת מודול ה-NVRAM למקומו](#)).

11. השב את מכלול מפזר החום של המעבד למקומו (ראה [השבת מכלול מפזר החום של המעבד למקומו](#)).

12. השב את מכלול מפזר החום של המעבד למקומו (ראה [השבת מכלול מפזר החום של המעבד למקומו](#)).

12. השב את מכוון המשבת הכתן והקשיו / מקומנו נו איה [החזרת עכנו המשבת הכתן והקשיו / מקומנו](#).

13. בצע את ההלך שב- [לאחר השבדה על המחשב](#).

14. הפעל מחדש את המחשב והיכנס להגדרות ה-BIOS כדי להגדיר את התצורה של הגדרות הפרמטר לפי הצורך (ראה [כניסה לתוכנית השירות להגדרת ה-BIOS](#)).

[חזרה לדף התוכן](#)

הגדרת מערכת

Dell™ OptiPlex™ FX160/160 - מדריך שירות

- [Boot Sequence \(רצף אתחול\)](#)
- [ניקוי סיסמאות שמאכן](#)
- [ניקוי הגדרות CMOS](#)
- [עדכון ה-BIOS](#)

- [סקירה כללית](#)
- [כניסה לתוכנית השירות להגדרת ה-BIOS](#)
- [מסכי תוכנית השירות להגדרת ה-BIOS](#)
- [אפשרויות תוכנית השירות להגדרת ה-BIOS](#)
- [Setup Lock \(מעילת הגדרה\)](#)

סקירה כללית

השתמש בתוכנית השירות להגדרת ה-BIOS:

- כדי לשנות את מידע התצורה של המערכת לאחר הוספה, שינוי או הסרה של חומרה במחשב
- להפעיל או להשבית התקני לוח מערכת
- להפעיל או להשבית תכונות אבטחה

לפי שתשתמש בתוכנית השירות להגדרת ה-BIOS, אנו ממליצים שתרושום לעצמך את הגדרות ה-BIOS לצורך שימוש בעתיד.

⚠ **התראה:** אל תבצע שינויים בהגדרות של הגדרת המערכת, אלא אם אתה משתמש מחשב מומחה. שינויים מסוימים עלולים לגרום לתקלות בפעולת המחשב.

כניסה לתוכנית השירות להגדרת ה-BIOS

1. הפעל (או הפעל מחדש) את המחשב.

2. כשהסמל של Dell מופיע, לחץ במהירות על מקש <F2> באופן רצוף עד להופעת מסך ה-BIOS.

📌 **הערה:** הסמל של Dell מופיע במהירות, לכן עליך להתבונן בזריזות עד שהוא יופיע. אם תלחץ על מקש <F2> לפני שתצטרך לעשות זאת, המחשב לא יכיר בהקשת המקש.

3. אם תמתין זמן רב מדי והמסך הראשוני של Dell ייסגר, אפשר למערכת ההפעלה לאתחל באופן מלא. לאחר מכן, כבה את המחשב ונסה שוב.

מסכי תוכנית השירות להגדרת ה-BIOS

מסכי תוכנית השירות להגדרת ה-BIOS מציגים מידע תצורה קיים או ניתן לשינוי אודות המחשב. המידע על-גבי המסך מחולק לשלושה אזורים: רשימת האפשרויות, שדה האפשרויות הפעילות ופונקציות המקשים.

מסך ה-BIOS (שנה את המסכים באמצעות מקשי החצים הימני והשמאלי)	
רשימת האפשרויות – שדה זה מופיע בצד המשאלי של מסך תוכנית השירות להגדרת ה-BIOS. השדה הוא רשימה ניתנת לגלילה המכילה פרמטרים שמגדירים את התצורה של המחשב שברשותך.	Option Field (שדה אפשרויות) – שדה זה מכיל מידע אודות כל אפשרות. בשדה זה באפשרותך להציג את ההגדרה הנוכחית, האפשרויות וברירות המחול ולערוך שינויים בהגדרות שלך.
גלול מעלה ומטה ברשימה באמצעות מקשי החצים למעלה ולמטה. כאפשרות כלשהי ממונת, Option Field (שדה אפשרות) מציג מידע נוסף אודות אותה אפשרות וההגדרות הנוכחיות והזמינות של האפשרות.	Key Functions (פונקציות מקשים) – שדה זה מוצג מתחת ל- Options Field (שדה אפשרות) ומציג את המקשים והפונקציות המוקצות להם ברשימת האפשרויות הפעילות.

אפשרויות תוכנית השירות להגדרת ה-BIOS

📌 **הערה:** בהתאם למחשב ולתקנים המותקנים, הפרטים הרשומים בסעיף זה עשויים שלא להופיע או לא להופיע בדיוק כפי שרשום.

מערכת	
System Time (שעת מערכת)	מאפשר למשתמש להגדיר את השעה והתאריך של המערכת בתוך ה-BIOS.
System Date (תאריך מערכת)	
System Info (מידע מערכת)	מפרט מידע מערכת, כגון שם המחשב ומידע אחר הספציפי למערכת. הוא כולל את מספר הגרסה של ה-BIOS ואת תג השירות ומספר הנכס למטרות תמיכה
Processor Info (מידע מעבד)	מזהה אם המעבד של המחשב תומך בטכנולוגיית Hyper-Threading ומפרט את סוג המעבד, מהירות אפיק המעבד, מזהה המעבד, מהירות השעון ומסמון מסוג L2.
Memory Info (מידע זיכרון)	מציין את הכמות של הזיכרון המותקן, מהירות הזיכרון, מצב הערוץ וסוג הזיכרון המותקן.
Boot Sequence (רצף אתחול)	מציין את רצף האתחול עבור סוגי התקנים.
Drives (כוננים)	

מציג את כונני SATA-ה במערכת (SATA -0, SATA, NVRAM; SATA-1, כונן דיסק קשיח), תפעול הכונן ומצב דיווח ה-SMART.	
Onboard Devices (התקנים מובנים)	
מציג את מצב ההפעלה של רכיבי לוח המערכת.	
Performance (ביצועים)	
מציג את מצב ההפעלה של תכונת ה-Hyperthreading, ערך ה-CPUID ומצב האקוסטיקה של כונן הדיסק הקשיח.	
Security (אבטחה)	
מציג את מצב ההפעלה של הסיסמאות השולטות בגישה להגדרות ה-BIOS וכונן הדיסק הקשיח.	
ניהול צריכת חשמל	
AC Recovery (AC שחזור)	מציין את תגובת המערכת לאחר הפסקת חשמל (Off [כבוי], On [פועל], Last [הקודם] [המצב האחרון])
Auto Power On (הפעלה אוטומטית)	מציין מתי להשתמש בהגדרה Auto Power Time (זמן הפעלה אוטומטית) (Off [כבוי], Everyday [כל יום], Weekdays [סופי שבוע])
Auto Power Time (זמן הפעלה אוטומטית)	מציין זמן להפעלת המערכת.
Low Power Mode (מצב צריכת חשמל נמוכה)	מאפשר להשבית את כרטיס ממשק הרשת (NIC) כשהמערכת במצב שינה או מכובה.
Remote Wake Up	מאפשר למערכת ל"התעורר" ממצב השינה. אפשרות זו תלויה בהגדרה של אפשרויות אחרות.
Suspend Mode (מצב השינה)	בוחר את מצב ההשהיה של ניהול החשמל.
Maintenance (תחזוקה)	
	מציג את תג השירות, ניהול חשמל ASF ויומן האירועים.
ImageServer	
	מציין את מיקום הרשת עבור ImageServer ומאפשר את הגדרות הזרמת יישומים למחשבים שולחניים לפי דרישה (ODDS).
POST Behavior (תפקוד POST)	
	מציין אפשרויות עבור Fast Boot (אתחול מהיר), מקש Numlock, מקשים מתוכנתים של ה-POST (בדיקה עצמית בהפעלה) ודיווח שגיאות מקולדת במהלך האתחול.

Setup Lock (נעילת הגדרה)

הערה: התכונה Setup Lock (נעילת הגדרה) זמינה במערכת OptiPlex FX160 בלבד.

Setup Lock (נעילת הגדרה) (SETUP_LOCK), ראה **מחבר לוח המערכת**, היא תכונת חומרה המבצעת אינטראקציה עם ההגדרות של האפשרות BIOS Admin Password (סיסמת מנהל של ה-BIOS), האפשרות BIOS Password Changes (שינוי סיסמה של ה-BIOS) ומגשר הסיסמה של החומרה (PSWD) כדי ליצור תפקוד ספציפי של מסכי ההגדרה. ההגדרות הנופצות ביותר מפורסות בטבלה שלהלן.

סיסמת מנהל	הגדרת שינוי סיסמה	מגשר סיסמה מותקן	מגשר נעילת הגדרה מותקן	תפקוד הגדרה
לא	לא ישים	לא	כן	<ul style="list-style-type: none"> משתמש: הצגת אפשרויות הגדרה בלבד מנהל: יכול לשנות אפשרויות הגדרה הסיסמה נוקתה ולא ניתנת להגדרה
כן	לא נעול	כן	לא ישים	<ul style="list-style-type: none"> משתמש: יכול להציג ויכול להגדיר/לשנות סיסמאות מערכת וכונן דיסק קשיח בלבד מנהל: יכול לשנות אפשרויות לאחר הזנת סיסמה נכונה
כן	נעול	כן	לא ישים	<ul style="list-style-type: none"> משתמש: הצגת אפשרויות הגדרה בלבד מנהל: יכול לשנות אפשרויות לאחר הזנת סיסמה נכונה

Boot Sequence (רצף אתחול)

המחשב יכול לאתחל מהתקנים מהסוגים הבאים:

- Removable Drives** (כוננים ניתנים להסרה) – המחשב מנסה לאתחל מהתקן חיצוני, כגון כונן תקליטונים.
- Hard Disk Drive** (כונן דיסק קשיח) – המחשב מנסה לאתחל מכונן פנימי, כגון מדורול NVRAM (יציאת SATA-0) או כונן דיסק קשיח (יציאת SATA-1).
- CD/DVD Drive** (כונן תקליטורים/DVD) – המחשב מנסה לאתחל מכונן התקליטורים או ה-DVD. כונני תקליטורים ו-DVD הם התקנים חיצוניים.
- USB Drive** (כונן USB) – המחשב מנסה לאתחל מ-USB ניתן לאתחול. הכנס את התקן הדיסקון לייציאת USB והפעל מחדש את המחשב.
- Network Drive** (כונן רשת) – המחשב עשוי לקבל את מערכת ההפעלה מכונן רשת, כגון ImageServer.


שינוי רצף אתחול עבור אתחולים עתידיים

בעת יצירת רצף אתחול, צור תחילה את סדר האתחול של ההתקנים בתוך קבוצות סוגי התקנים ולאחר מכן בחר את סדר האתחול של סוגי ההתקנים.

1. היכנס לתוכנית השירות להגדרת ה-BIOS (ראה **ניסוח לתוכנית השירות להגדרת ה-BIOS**).

2. השתמש במקשי החצים הימני והשמאלי כדי לנווט למסך **System** (מערכת).

3. השתמש במקש החץ למטה כדי לסמן את **Boot Sequence** (רצף אתחול) ולחץ על <Enter> כדי לפתוח את סגך המשנה.

 **הערה:** רשום את רצף האתחול הנוכחי, למקרה שתצטרך לשחזרו.

4. הגדר את עדיפות האתחול של התקנים בסוגי ההתקנים:

- א. השתמש במקשי החצים למטה ולמעלה כדי לסמן את **Removable Drives** (כוננים ניתנים להסרה) ולחץ על <Enter>. אם כונן אינו מותקן, לחץ על <Esc> כדי לחזור למסך המשנה **Boot Sequence** (רצף אתחול).
- ב. במסך **Removable Drives** (כוננים ניתנים להסרה), השתמש במקשי החצים למעלה ולמטה כדי לסמן את **1st Drive** (כונן ראשון) ולאחר מכן לחץ על <Enter>.
- ג. בחלון הפתח **Options** (אפשרויות), השתמש במקשי החצים למעלה ולמטה כדי לסמן את סוג הכונן הניתן להסרה המועדף הראשון, או בחר **Off** (כבוי) כדי להשבית אותו ולאחר מכן לחץ על <Enter>. חזור על שלב זה עבור **2nd Drives** (כוננים 2nd (שני), **3rd Drives** (שלישי), וכו', אם הם רשומים. לחץ על <Esc> כדי לחזור למסך המשנה **Boot Sequence** (רצף אתחול).
- ד. חזור על שלב זה עבור כל אחד מסוגי הכוננים הנוותרים: **Hard Disk Drives** (כונני דיסק קשיחים), **USB Drives** (כונני USB), **CD/DVD Drives** (כונני תקליטורים/DVD) ו-**Network Drives** (כונני רשת).

5. הגדר את עדיפות האתחול של סוגי ההתקנים:

- א. במסך המשנה **Boot Sequence** (רצף אתחול), השתמש במקשי החצים למעלה ולמטה כדי לסמן את **1st Boot Device** (התקן אתחול ראשון) ולחץ על <Enter> כדי לפתוח את החלון הפתח **Options** (אפשרויות).
- ב. בחלון הפתח **Options** (אפשרויות), השתמש במקשי החצים למעלה ולמטה כדי לסמן את סוג התקן האתחול הראשון המועדף ולחץ על <Enter>. התקן האתחול הראשון הוא סוג ההתקן העיקרי שממנו מתבצע האתחול.
- ג. חזור על שלב זה עבור **2nd** (שני), **3rd** (שלישי), **4th** (רביעי) ו-**5th** (חמישי) כדי ליצור את רצף האתחול של סוגי ההתקן שמהם ינסה המחשב לאתחול.

6. לחץ על <F10> ולאחר מכן על <Enter> כדי לשמור את ההגדרות שלך ולאחזר את המערכת.

בחירה בהתקן אתחול ספציפי

במהלך אתחול המערכת, באפשרותך לבחור בכל התקן ניתן לאתחול, כגון כונן חיצוני או פיני, כונן תקליטורים או DVD חיצוני, כרטיס זיכרון USB, או כונן תקליטונים חיצוני, מבלי לשנות את רצף אתחול ההתקן ב-BIOS. תכונה זו שימושית בעת אתחול לכונן DVD חיצוני כדי להפעיל את תוכנית האבחון של Dell מהמדף *Drivers and Utilities* (מנהלי התקנים ותוכניות שירות) של Dell ולחזור לרצף האתחול הרגיל שלך במהלך הפעלת המערכת הבאה.


1. הפעל (או הפעל מחדש) את המחשב.


2. כשהסמל של Dell מופיע, לחץ במהירות על <F12> באופן רצוף עד להופעת **Boot Device Menu** (תפריט התקן האתחול).

אם אתה ממתין זמן רב מדי והלוגו של מערכת ההפעלה מופיע, המשך לטעון את המערכת עד להופעת שולחן העבודה של Microsoft® Windows®. לאחר מכן, כבה את המחשב ונסה שוב.

3. השתמש במקשי החצים למעלה ולמטה כדי לבחור את ההתקן שאליז ברצונך לאתחול ולאחר מכן לחץ על <Enter>.

ניקוי סיסמאות שנשכחו

 **אזהרה:** לפני שתעבוד בתוך המחשב, קרא את מידע הבטיחות שצורף למחשב. לקבלת מידע נוסף אודות בטיחות ושיטות עבודה מומלצות, בקר בדף הבית של התאימות לתקינה בכתובת www.dell.com/regulatory_compliance.

 **התראה:** תהליך זה מוחק את סיסמאות המערכת והמנהל.

1. בצע את ההליך שב- [לפני עבודה על המחשב](#).

2. הסר את המגשר מפיני מגשר הסיסמה (PSWD) שבלוח המערכת (ראה [מחבר לוח המערכת](#)).

3. בצע את ההליך שב- [לאחר העבודה על המחשב](#).


4. הפעל מחדש את המחשב ואפשר לו לאתחול את שולחן העבודה של מערכת ההפעלה.

5. כבה את המחשב.

6. בצע את ההליך שב- [לפני עבודה על המחשב](#).

7. החלף את המגשר בפיני מגשר הסיסמה (PSWD).

8. בצע את ההליך שב- [לאחר העבודה על המחשב](#).

 **הערה:** הליך זה מאפשר את תכונת הסיסמה. בעת כניסה לתוכנית השירות להגדרת ה-BIOS, אפשרויות סיסמאות המערכת והמנהל מופיעות כ-Not Set (לא מוגדר)—כלומר תכונת הסיסמה מאפשרת אך אין סיסמה מוקצית.

9. הפעל מחדש את המחשב ובחר ל- **Setup** (הגדרה) (רצה רישום לתוכנית הבטיחות להגדרת ה-BIOS).

ניקוי הגדרות CMOS

⚠ אזהרה: לפני שתעבוד בתוך המחשב, קרא את מידע הבטיחות שצורף למחשב. לקבלת מידע נוסף אודות בטיחות ושיטות עבודה מומלצות, בקר בדף הבית של התאימות לתקינה בכתובת www.dell.com/regulatory_compliance.

1. בצע את ההליך שב- [לפני עבודה על המחשב](#).

📌 הערה: כדי לנקות את הגדרת ה-CMOS, יש לנתק את המחשב משקע החשמל.

2. אפס את הגדרות ה-CMOS הנוכחיות:

- אתר את הפינים לניקוי מגשר ה-CMOS (RTC_RST) ואת פיני מגשר הסיסמה (PSWD) בלוח המערכת (ראה [מחבר לוח המערכת](#)).
- הסר את המגשר מפיני מגשר הסיסמה (PSWD) ומקם אותו על הפינים לניקוי מגשר ה-CMOS (RTC_RST).
- המתן 30 שניות.
- הסר את המגשר מהפינים לניקוי מגשר ה-CMOS (RTC_RST) ומקם אותו על פיני מגשר הסיסמה (PSWD).

3. בצע את ההליך שב- [לאחר העבודה על המחשב](#).

4. הפעל מחדש את המחשב.

5. המחשב ישמיע צפצופים, ולאחר מכן יציג שגיאה בסכום ביקורת של CMOS. לחץ על <F1> כדי להמשיך.

עדכון ה-BIOS

⚠ התראה: בעת התקנת תוכנת BIOS, השתמש רק בתוכנת ה-BIOS המתאימה למחשב שלך.

תוכנית השירות להגדרת ה-BIOS נמצאת ב-BIOS שבלוח המערכת. אם תתקין לוח מערכת חדש, ייתכן שיהיה עליך לעדכן את ה-BIOS (או לבצע בו Flash).

1. הפעל את המחשב.

2. חפש את קובץ העדכון האחרון ל-BIOS עבור המחשב שלך בכתובת support.dell.com.

3. לחץ על **Download Now** (הורד כעת) כדי להוריד את הקובץ.

4. אם מופיע החלון **Export Compliance Disclaimer** (כתב ויתור לתאימות יצוא), לחץ על **Yes, I Accept this Agreement** (כן, אני מקבל הסכם זה). החלון **File Download** (הורדת קובץ) מופיע.


5. לחץ על **Save this program to disk** (שמור תוכנית זו לדיסק) ולאחר מכן לחץ על **OK** (אישור). החלון **Save In** (שמור ב) מופיע.

6. לחץ על החץ למטה כדי להציג את התפריט **Save In** (שמור ב), בחר **Desktop** (שולחן עבודה) ולאחר מכן לחץ על **Save** (שמור). הקובץ יורד לשולחן העבודה שלך.


7. אם מופיע החלון **Download Complete** (הורדה השלמה), לחץ על **Close** (סגור). סמל הקובץ מופיע על שולחן העבודה ושמו זהה לקובץ עדכון ה-BIOS שהורדת.

8. לחץ פעמיים על סמל הקובץ בשולחן העבודה ובצע את ההוראות שמופיעות על המסך.

מדריך שירות Dell™ של OptiPlex™ FX160/160 - מדרוך שירות

 **הערה:** "הערה" מציינת מידע חשוב המסייע להשתמש במחשב ביתר יעילות.

 **התראה:** "התראה" מציינת נזק פוטנציאלי לחומרה או אובדן נתונים אם לא תפעל לפי ההנחיות.

 **אזהרה:** "אזהרה" מציינת אפשרות של נזק לרכוש, פגיעה גופנית או מוות.

אם רכשת מחשב n Series של Dell™, כל התייחסות במסמך זה למערכות ההפעלה Microsoft® Windows® אינה רלוונטית.

המידע במסמך זה עשוי להשתנות ללא הודעה.
© 2008 Dell Inc. כל הזכויות שמורות.

חל איסור מוחלט על העתקה מכל סוג של חומר זה ללא הרשאה בכתב מ-Dell Inc.

סימנים מסחריים שבשימוש בטקסט זה: Dell, הסמל של Dell ו-OptiPlex הם סימנים מסחריים של Dell Inc.; Intel הוא סימן מסחרי ראשוני של Intel Corporation בארצות הברית ובארצות אחרות; Microsoft, Windows, Windows Vista, Windows ו- Outlook הם סימנים מסחריים ראשוניים של Microsoft Corporation בארצות הברית ו/או ארצות אחרות.

סימנים מסחריים ושמות מסחריים אחרים הנזכרים במסמך זה מתייחסים לישויות הטוענות לבעלות על אותם סימנים ושמות או למוצרים שלהן. Dell Inc. מוותרת על כל חלק קנייני בסימנים מסחריים ושמות מסחריים פרט לאלה שבבעלותה.

ספטמבר 2009 Rev. A01

פתרון בעיות

OptiPlex™ FX160/160 של Dell™ - מדריך שירות

- כלים
- תוכנית האבחון של Dell
- פתרון בעיות
- שירות העדכון הטכני של Dell

⚠ אזהרה: לפני שתעבוד בתוך המחשב, קרא את מידע הבטיחות שצורף למחשב. לקבלת מידע נוסף אודות בטיחות ושיטות עבודה מומלצות, בקר בדף הבית של התאימות לתקינה בכתובת www.dell.com/regulatory_compliance.

⚠ אזהרה: נתק תמיד את המחשב משקע החשמל לפני פתיחת מכסה המחשב.

כלים

נוריות הפעלה

נורית לחצן ההפעלה הממוקמת בחלקו הקדמי של המחשב מאירה ומהבהבת או נותרת קבועה כדי לציין מצבים שונים:

- אם נורית ההפעלה מאירה בכחול והמחשב אינו מגיב, ראה [נוריות אבחון](#).
- אם נורית ההפעלה מהבהבת בכחול, המחשב במצב המתנה. לחץ על מקש במקלדת, חזר את העכבר או לחץ על לחצן ההפעלה כדי לחזור להפעלה רגילה.
- אם נורית ההפעלה כבויה, המחשב כבוי או אינו מקבל חשמל.
 - התקן מחדש את כבל החשמל למחבר החשמל שבגב המחשב ולשקע החשמל.
 - אם המחשב מחובר למפצל חשמל, ודא שמפצל החשמל מחובר לשקע חשמל ושהוא מופעל.
 - עקוף התקני הגנה מפני בעיות חשמל, מפצלים או כבלים מאריכים כדי לוודא שהמחשב מופעל כראוי.
 - ודא ששקע החשמל תקין. לשם כך חבר אליו מכשיר אחר, כגון מנורה.
 - ודא שכבל החשמל של 12 וולט וכבל הלוח הקדמי מחוברים בייצבות ללוח המערכת (ראה [מחבר לוח המערכת](#)).
- אם נורית ההפעלה דולקת בכתום רציף, ייתכן שארעה תקלה בהתקן או שהוא אינו מחובר כהלכה.
 - הסר את מודולי הזיכרון ולאחר מכן התקן אותם מחדש (ראה [זיכרון](#)).
 - הסר את מודול ה-NVRAM ולאחר מכן התקן אותו מחדש, אם הוא מותקן (ראה [מודול NVRAM](#)).
 - הסר את הכרטיס האלחוט ולאחר מכן התקן אותו מחדש, אם הוא מותקן (ראה [כרטיס אלחוט](#)).
- סלק הפרעות. גורמים אפשריים אחדים להפרעות הם:
 - כבלים מאריכים לכבל החשמל, למקלדת ולעכבר
 - התקנים רבים מדי מחוברים למפצל חשמל
 - מפצלי חשמל מרובים מחוברים לאותו שקע חשמלי

נוריות אבחון

⚠ אזהרה: לפני שתעבוד בתוך המחשב, קרא את מידע הבטיחות שצורף למחשב. לקבלת מידע נוסף אודות בטיחות ושיטות עבודה מומלצות, בקר בדף הבית של התאימות לתקינה בכתובת www.dell.com/regulatory_compliance.

כדי לסייע בפתרון בעיה, המחשב מצויד בארבע נוריות בלוח הקדמי המסומנות ב-1, 2, 3 וב-4. כאשר המחשב מופעל בצורה תקינה, הנוריות מהבהבות ולאחר מכן נכבות. אם יש תקלה במחשב, היעזר ברצף הנוריות כדי לזהות את הבעיה.

🖱 הערה: לאחר שהמחשב משלים בדיקת POST (בדיקה עצמית בהפעלה), כל ארבעת הנוריות כבות לפני אתחול למערכת ההפעלה.

קודי נוריות אבחון במהלך POST (בדיקה עצמית בהפעלה)

תבנית נוריות	תיאור הבעיה	הצעת פתרון
1 2 3 4	המחשב נמצא במצב כבוי רגיל, או שהתרחש כשל קדם-BIOS.	<ul style="list-style-type: none"> • חבר את המחשב לשקע חשמל פועל ולחץ על לחצן ההפעלה (ראה בעיות חשמל). • אם הבעיה נמשכת, פנה אל Dell (ראה פניה אל Dell).
1 2 3 4	ייתכן שהתרחש כשל BIOS; המחשב נמצא במצב התאוששות.	<ul style="list-style-type: none"> • ניקוי ה-CMOS (ראה ניקוי הגדרות CMOS). • בצע Flash מחדש ל-BIOS או התקן עדכון BIOS (ראה עדכון ה-BIOS) והפעל מחדש את המחשב. • אם הבעיה נמשכת, פנה אל Dell (ראה פניה אל Dell).

ייתכן שהתרחשה תקלה במעבד.	• פנה אל Dell (ראה פניה אל Dell).	① ② ③ ④
מודולי זיכרון מזוהים, אך התרחש כשל בזיכרון.	• אם מותקנים שני מודולי זיכרון, הסר את המודולים (ראה הסרת מודולי זיכרון) ולאחר מכן התקן מחדש מודול אחד (ראה השבת מודולי זיכרון למקומו) והפעל מחדש את המחשב. אם המחשב מופעל כרגיל, המשך להתקין מודולי זיכרון נוספים (אחד בכל פעם) עד שתזהה מודול שאינו תקין או שתתקין מחדש את כל המודולים ללא תקלות. • אם זמין, התקן במחשב זיכרון תקין מאותו סוג (ראה זיכרון). • אם הבעיה נמשכת, פנה אל Dell (ראה פניה אל Dell).	① ② ③ ④
ייתכן כי אירע כשל בהתקן PCI.	• אם מותקן כרטיס אלחוטי, הסר את הכרטיס (ראה הסרת הכרטיס האלחוטי) והפעל מחדש את המחשב. אם הבעיה נעלמת, התקן כרטיס אלחוטי חדש. • אם הבעיה נמשכת, פנה אל Dell (ראה פניה אל Dell).	① ② ③ ④
ייתכן שהתרחש כשל בכרטיס גרפי.	• פנה אל Dell (ראה פניה אל Dell).	① ② ③ ④
ייתכן כי אירע כשל בהתקן אחסון.	• אם מותקן כונן קשיח, חבר מחדש את מחברי כבל החשמל והנתונים של הכונן (ראה הסרת מכלול הכונן הקשיח) והפעל מחדש את המחשב. אם מותקן מודול NVRAM, חבר מחדש את המודול (ראה מודול NVRAM) ואתחל את המחשב. • אם הבעיה נמשכת, פנה אל Dell (ראה פניה אל Dell).	① ② ③ ④
ייתכן שהתרחש כשל ב-USB.	• התקן מחדש את כל התקני ה-USB, בדוק את חיבורי הכבלים ולאחר מכן הפעל מחדש את המחשב. • אם הבעיה נמשכת, פנה אל Dell (ראה פניה אל Dell).	① ② ③ ④
לא זוהו מודולי זיכרון.	• אם מותקנים שני מודולי זיכרון, הסר את המודולים (ראה הסרת מודולי זיכרון) ולאחר מכן התקן מחדש מודול אחד (ראה השבת מודולי זיכרון למקומו) והפעל מחדש את המחשב. אם המחשב מופעל כרגיל, המשך להתקין מודולי זיכרון נוספים (אחד בכל פעם) עד שתזהה מודול שאינו תקין או שתתקין מחדש את כל המודולים ללא תקלות. • אם זמין, התקן במחשב זיכרון תקין מאותו סוג (ראה זיכרון). • אם הבעיה נמשכת, פנה אל Dell (ראה פניה אל Dell).	① ② ③ ④
אירעה תקלה בלוח מערכת.	• פנה אל Dell (ראה פניה אל Dell).	① ② ③ ④
מודולי זיכרון מזוהים, אך ישנן שגיאות תצורה או תאימות.	• ודא שלא קיימות דרישות מיוחדות לחיבור מודול/מחבר זיכרון (ראה זיכרון). • ודא שהזיכרון שאתה משתמש בו נתמך על-ידי המחשב (ראה זיכרון). • אם הבעיה נמשכת, פנה אל Dell (ראה פניה אל Dell).	① ② ③ ④
ייתכן שהתרחשה תקלה במשאב לוח מערכת ו/או חומרה.	• פנה אל Dell (ראה פניה אל Dell).	① ② ③ ④
אירעה תקלה אחרת.	• אם מותקן כונן קשיח, חבר מחדש את מחברי כבל החשמל והנתונים של הכונן (ראה מכלול הכונן הקשיח (אופציונלי)) והפעל מחדש את המחשב. אם מותקן מודול NVRAM, חבר מחדש את המודול (ראה מודול NVRAM) ואתחל את המחשב. • אם מוצגת על המסך הודעת שגיאה המזהה בעיה בהתקן (כגון הכונן הקשיח), בדוק את ההתקן כדי לוודא שהוא פועל כהלכה. • אם מערכת ההפעלה מנסה לאתחל מהתקן (כגון כונן תקליטורים/DVD), בדוק את הגדרות ה-BIOS כדי לוודא שרצף האתחול מתאים עבור ההתקנים המותקנים במחשב שלך. • אם הבעיה נמשכת, פנה אל Dell (ראה פניה אל Dell).	① ② ③ ④

קודי צפופים

המחשב עשוי להשמיע סדרה של צפופים במהלך האתחול, אם הצג אינו יכול להציג שגיאות או בעיות. לדוגמה, קוד צפופים אפשרי אחד עשוי להיות מורכב משלושה צפופים קצרים החוזרים על עצמם, המצינים שהמחשב נתקל בכשל אפשרי בלוח המערכת.

במהלך אתחול, ייתכן שהמחשב ישמיע סדרת צפופים.


1. רשום את קוד הצפופים.

2. הרץ את תוכנית האבחון של Dell כדי לזהות את הבעיה לעומק. (ראה [תוכנית האבחון של Dell](#)).

קוד (צפופים קצרים חוזרים)	תיאור	הצעת פתרון
1	כשל בסכום ביקורת (checksum) של BIOS. כשל אפשרי בלוח המערכת.	• פנה אל Dell (ראה פניה אל Dell).
2	לא זוהו מודולי זיכרון.	• אם מותקנים שני מודולי זיכרון, הסר את המודולים (ראה הסרת מודולי זיכרון) ולאחר מכן התקן מחדש מודול אחד (ראה השבת מודולי זיכרון למקומו) והפעל מחדש את המחשב. אם המחשב מופעל כרגיל, המשך להתקין מודולי זיכרון נוספים (אחד בכל פעם) עד שתזהה מודול שאינו תקין או שתתקין מחדש את כל המודולים ללא תקלות. • אם זמין, התקן במחשב זיכרון תקין מאותו סוג (ראה זיכרון). • אם הבעיה נמשכת, פנה אל Dell (ראה פניה אל Dell).
3	כשל אפשרי בלוח המערכת. כשל בבדיקת שעון Time-Of-Day כשל בבדיקת בקר מקלדת	• אם הבעיה נמשכת, פנה אל Dell (ראה פניה אל Dell).

4	כשל קריאת/כתיבת RAM.	<ul style="list-style-type: none"> • ודא שלא קיימות דרישות מיוחדות לחיבור מודול/מחבר הזיכרון (ראה זיכרון). • ודא שהזיכרון שאותה משתמש בו נתמך על-ידי המחשב (ראה זיכרון). • אם הבעיה נמשכת, פנה אל Dell (ראה פניה אל Dell).
5	כשל שעון זמן אמת. כשל אפשרי בסוללה או בלוח המערכת.	<ul style="list-style-type: none"> • החלף את הסוללה (ראה השבת סוללת המטבע למקומה). • אם הבעיה נמשכת, פנה אל Dell (ראה פניה אל Dell).
6	כשל בבדיקת וידאו BIOS.	<ul style="list-style-type: none"> • פנה אל Dell (ראה פניה אל Dell).
7	כשל בבדיקת מסמון ה-CPU.	<ul style="list-style-type: none"> • פנה אל Dell (ראה פניה אל Dell).

הודעות מערכת

 **הערה:** אם הודעה שקיבלת אינה מופיעה להלן, עיין בתיעוד של מערכת ההפעלה או של התוכנית שפעלה בזמן הפעלת ההודעה.

Alert! (התראה!) Previous attempts at booting this system have failed at checkpoint [nnnn] (ניסיונות קודמים לאתחול המערכת נכשלו בנקודת הבדיקה [nnnn]). לסייע בפתרון בעיה זו, אנא רשום את נקודת הבדיקה ופנה לתמיכה הטכנית של Dell — המחשב נכשל בהשלמת שגרת האתחול שלוש פעמים ברציפות עקב אותה שגיאה (לקבלת עזרה, ראה [פניה אל Dell](#)).

שגיאה בסכום ביקורת (checksum) של CMOS — כשל אפשרי בלוח האם או סוללת RTC חלשה. החלף את הסוללה (לקבלת עזרה, ראה [סוללת מטבע](#) או ראה [פניה אל Dell](#)).

CPU fan failure (כשל במאוורר ה-CPU) — החלף את מאוורר ה-CPU (ראה [הסרת המאוורר של הכונן הקשיח](#)).

Diskette Drive 0 seek failure (כשל בזיכרון) — ייתכן שכבל אינו מחובר היטב או שמידע התצורה של המחשב אינו תואם לתצורת החומרה. בדוק את חיבורי הכבלים של כונן הדיסק הקשיח, אם הם מותקנים (הסרת מכלול תושבת הכונן הקשיח) וחבר מחדש את מודול ה-NVRAM, אם הוא מותקן (ראה [הסרת מודול ה-NVRAM](#)).

Diskette read failure (כשל קריאת תקליטון) — ייתכן שהתקליטון פגום או שהכבל אינו מחובר היטב. בדוק את חיבורי הכבל להתקן התקליטון.

Hard-disk read failure (כשל קריאת כונן קשיח) — כשל אפשרי בדיסק קשיח במהלך בדיקת אתחול של הדיסק הקשיח (לקבלת סיוע, ראה [פניה אל Dell](#)). בדוק את חיבורי הכבלים של כונן הדיסק הקשיח, אם הם מותקנים (הסרת מכלול תושבת הכונן הקשיח) וחבר מחדש את מודול ה-NVRAM, אם הוא מותקן (ראה [הסרת מודול ה-NVRAM](#)).

Keyboard failure (כשל מקלדת) — כשל במקלדת או כבל מקלדת (ראה [בעיות במקלדת](#)).

No boot device available (אין התקן אתחול זמין) — המערכת אינה יכולה לזהות התקן או מחיצה בר-אתחול.

- אם מודול ה-NVRAM הוא התקן האתחול שלך, ודא שהוא מחובר כהלכה (ראה [מודול NVRAM](#)).
- אם כונן התקליטונים הוא התקן האתחול שלך, ודא שהכבלים מחוברים כהלכה ושהכונן תקליטון בר-אתחול לכונן התקליטונים.
- אם הכונן הקשיח הוא התקן האתחול שלך, ודא שהכבלים מחוברים כהלכה, שהכונן מותקן כהלכה ושהוא מחולק למחיצות כהתקן אתחול (ראה [מכלול הכונן הקשיח \(אופציונלי\)](#)).
- הכינס לתוכנית השירות להגדרת ה-BIOS וודא שפרטי רצף האתחול נכונים (ראה [בניסה לתוכנית השירות להגדרת ה-BIOS](#)).

No timer tick interrupt (אין פסיקת סימון שעון) — ייתכן ששלב בלוח המערכת אינו תקין או כשל בלוח האם (לקבלת סיוע, ראה [פניה אל Dell](#)).

Non-system disk or disk error (לא תקליטון מערכת או כשל בתקליטון) — החלף את התקליטון בתקליטון עם מערכת הפעלה ניתנת לאתחול או הסר את התקליטון והפעל את המחשב מחדש.

Not a boot diskette (לא תקליטון אתחול) — הכנס תקליטון אתחול והפעל מחדש את המחשב.

NOTICE - Hard Drive SELF MONITORING SYSTEM has reported that a parameter has exceeded its normal operating range (הודעה - מערכת הבקרה העצמית של הכונן הקשיח דיווחה שפרמטר עבר את טווח ההפעלה הרגיל שלו). Dell ממליצה שתגבה את הנתונים שלך בקביעות. פרמטר מחוץ לטווח עלול להצביע על בעיה אפשרית בכונן הקשיח. — שגיאת S.M.A.R.T, כשל אפשרי בדיסק הקשיח. ניתן להפעיל או לבטל תכונה זו בהגדרות BIOS.

USB over current error (שגיאת זרם יתר ב-USB) — ישנן בעיות עם התקן USB המחובר למחשב. עיין בתיעוד פתרון הבעיות של ההתקן.

פותר בעיות החומרה

אם התקן אינו מזהה במהלך הפעולה של תוכנית השירות לגדרת ה-BIOS, או מזהה אך תצורתו מוגדרת בצורה שגויה, באפשרותך להשתמש ב-Hardware Troubleshooter (פותר בעיות החומרה) כדי לפתור את בעיית אי התאימות.

Microsoft Windows XP Embedded

תוכנית שירות לפתרון בעיות חומרה אינה כלולה עם מערכת ההפעלה Windows XP Embedded. היא מסופקת באמצעות חיבור אינטרנט.

1. התחבר למערכת בתור משתמש עם הרשאות מנהל.
2. לחץ על **Start** (התחל) ← **Help and Support** (עזרה ותמיכה).
3. לחץ על **Hardware** (חומרה).
4. במסגרת **Hardware** (חומרה), לחץ על ההתקן שבו נתקלת בבעיה ולאחר מכן לחץ על <Enter>.
5. בתוצאות החיפוש, בחר באפשרות המתארת באופן הטוב ביותר את הבעיה, ועקוב אחר שאר השלבים לפתרון הבעיה.


Microsoft Windows XP

1. לחץ על **Start** (התחל) ← **Help and Support** (עזרה ותמיכה).
2. הקלד hardware troubleshooter (פותר בעיות חומרה) בשדה החיפוש והקש <Enter> כדי להתחיל בחיפוש.
3. באזור **Fix a Problem** (פתור בעיה), לחץ על **Hardware Troubleshooter** (פותר בעיות החומרה).
4. ברשימה **Hardware Troubleshooter** (פותר בעיות החומרה), בחר באפשרות המתארת באופן הטוב ביותר את הבעיה ולחץ על **Next** (הבא) כדי לעקוב אחר שלבי פתרון הבעיה.

Microsoft Windows Vista

1. לחץ על הלחצן **Start** (התחל) של Windows Vista, ולחץ על **Help and Support** (עזרה ותמיכה).
2. הקלד hardware troubleshooter (פותר בעיות חומרה) בשדה החיפוש והקש <Enter> כדי להתחיל בחיפוש.
3. בתוצאות החיפוש, בחר באפשרות המתארת באופן הטוב ביותר את הבעיה, ועקוב אחר שאר השלבים לפתרון הבעיה.


תוכנית האבחון של Dell


 **אזהרה:** לפני שתעבוד בתוך המחשב, קרא את מידע הבטיחות שצורף למחשב. לקבלת מידע נוסף אודות בטיחות ושיטות עבודה מומלצות, בקר בדף הבית של התאימות לתקינה בכתובת www.dell.com/regulatory_compliance.

מתי להשתמש בתוכנית האבחון של Dell

אם נתקלת בבעיה במחשב, בצע את הבריקות שבסעיף [פתרון בעיות](#) ולאחר מכן הפעל את תוכנית האבחון של Dell, לפני שתפנה אל Dell בבקשה לסייע.

הפעל את תוכנית האבחון של Dell מהכונן הקשיח או מהמדיה *Drivers and Utilities* (מנהלי התקנים ותוכניות שירות) שצורפה למחשב.

 **הערה:** המדיה *Drivers and Utilities* היא אופציונלית ועשויה שלא להיות מצורפת למחשב שברשותך. כדי להשתמש במדיה זו דרוש כונן אופטי חיצוני.


 **הערה:** תוכנית האבחון של Dell פועלת רק במחשבים מתוצרת Dell.

הפעלת תוכנית האבחון של Dell מהכונן הקשיח

לפני שתפעיל את תוכנית האבחון של Dell, היכנס לתוכנית השירות להגדרת ה-BIOS כדי לעיין במידע התצורה של המחשב וודא שההתקן שברצונך לבדוק מוצג בתוכנית השירות להגדרת ה-BIOS ושהוא פעיל.

 **הערה:** אם המחשב אינו מציג תמונת מסך, פנה אל Dell (ראה [פניה אל Dell](#)).

1. ודא שהמחשב מחובר לשקע חשמל שידוע לך שהוא תקין.
2. הפעל (או הפעל מחדש) את המחשב.
3. כאשר מופיע הסמל של DELL, הקש מייד על <F12>.

 **הערה:** כשל במקלות עלול להופיע כשמקשיים על מקש ברציפות במשך זמן רב. למניעת כשל אפשרי במקלות, הקש על <F12> ושחרר אותו במרווחים שווים כדי לפתוח את התפריט Boot Device (התקן אתחול).

הערה: אם תמתין זמן רב מדי והסמל של מערכת ההפעלה מופיע, אפשר למערכת ההפעלה לאתחל ולאחר מכן כבה את המחשב ונסה שנית.

4. השתמש במקשי החצים למעלה ולמטה כדי לבחור את **PSA+** מתפריט האתחול ולאחר מכן לחץ על <Enter>.

המחשב מפעיל את PSA (תוכנית לבדיקת המערכת לפני האתחול) - סדרה של בדיקות ראשוניות של לוח המערכת, המקלדת, הצג, הזיכרון, הכונן הקשיח וכו'.

הערה: השלמת בדיקת המערכת לפני האתחול עשויה להימשך מספר דקות.

- ענה על שאלות כלשהן שעשויות להופיע. אם תתבקש, בחר להפעיל את כל בדיקות הזיכרון.
- אם מתגלים כשלים, רשום לעצמך את קודי השגיאה וראה [פניה אל Dell](#).
- אם בדיקת המערכת לפני האתחול מסתיימת בהצלחה, תתקבל ההודעה: "Bootting Dell Diagnostic Utility Partition. Press any key to continue."

הערה: אם מוצגת הודעה שהמחיצה של תוכנית האבחון לא נמצאה, הפעל את תוכנית האבחון של Dell מהמדיה *Drivers and Utilities* (מנהלי התקנים ותוכניות שירות) (ראה [הפעלת תוכנית האבחון של Dell](#) [המדיה Drivers and Utilities](#)).

5. הקש על מקש כלשהו כדי להפעיל את תוכנית האבחון של Dell ממחיצת תוכנית האבחון בדיסק הקשיח.

6. לחץ על <Tab> כדי לבחור את **Test System** (בדיקת מערכת) ולאחר מכן לחץ על <Enter>.

הערה: מומלץ לבחור באפשרות **Test System** (בדיקת מערכת) כדי לבצע בדיקה מלאה של המחשב. בחירת **Test Memory** (בדיקת זיכרון) מפעילה את בדיקת הזיכרון המורחבת, שיכולה להימשך שלושים דקות או יותר. כשהבדיקה מושלמת, רשום לעצמך את תוצאות הבדיקה ולאחר מכן לחץ על מקש כלשהו כדי לחזור לתפריט הקודם.

7. בתפריט הראשי, של תוכנית האבחון של Dell, לחץ על לחצן העכבר השמאלי או הקש <Tab> ולאחר מכן <Enter>, כדי לבחור בבדיקה שברצונך להפעיל (ראה [המסך הראשי של תוכנית האבחון של Dell](#)).

הערה: העתק את קודי השגיאה ואת תיאור הבעיה באופן מדויק ועקוב אחר ההוראות המופיעות על המסך.

8. לאחר השלמת כל הבדיקות, סגור את חלון הבדיקה כדי לחזור לתפריט הראשי של תוכנית האבחון של Dell.

9. סגור את חלון התפריט הראשי כדי לצאת מתוכנית האבחון של Dell ולהפעיל את המחשב מחדש.

הפעלת תוכנית האבחון של Dell מהמדיה Drivers and Utilities

לפני שתפעיל את תוכנית האבחון של Dell, היננס לתוכנית השירות להגדרת ה-BIOS (ראה [ניסוח לתוכנית השירות להגדרת ה-BIOS](#)) כדי לעיין במידע התצורה של המחשב וודא שההתקן שברצונך לבדוק מוצג בתוכנית השירות להגדרת ה-BIOS ושהוא פעיל.

1. חבר כונן אופטי חיצוני למחשב.

2. הכנס את המדיה *Drivers and Utilities* (מנהלי התקנים ותוכניות שירות) לכונן האופטי.

3. הפעל מחדש את המחשב.

4. כאשר מופיע הסמל של DELL, הקש מייד על <F12>.

הערה: כשל במקלדת עלול להופיע כשמקשים על מקש ברציפות במשך זמן רב. למניעת כשל אפשרי במקלדת, הקש על <F12> ושחרר אותו במרווחים שווים כדי לפתוח את התפריט Boot Device (התקן אתחול).

הערה: אם אתה ממתין זמן רב מדי והסמל של מערכת ההפעלה מופיע, המשך להמתין עד שיופיע שולחן העבודה של Microsoft Windows; לאחר מכן, כבה את המחשב ונסה שנית.

5. כשמופיעה רשימת התקני האתחול, השתמש במקשי החצים למעלה או למטה כדי לסמן את **CD/DVD/CD-RW Drive** (כונן תקליטורים/CD-RW/DVD) ולאחר מכן לחץ על <Enter>.

הערה: שימוש בתפריט האתחול החד-פעמי משנה את רצף האתחול עבור האתחול המוכיח בלבד. בעת הפעלת המחשב מחדש, המחשב מאתחל לפי רצף האתחול שצוין בתוכנית השירות להגדרת ה-BIOS.

6. לחץ על מקש כלשהו כדי לאשר שברצונך לאתחל מהתקליטור/DVD.

7. הקולד 1 כדי לבצע **Run the 32 Bit Dell Diagnostics** (הפעל את תוכנית האבחון ל-32 סיביות של Dell).

8. בתפריט הראשי של תוכנית האבחון של Dell, הקולד 1 כדי לבחור באפשרות **Dell 32-bit Diagnostics for Resource CD** (ממשק גרפי למשתמש).

9. לחץ על <Tab> כדי לבחור את **Test System** (בדיקת מערכת) ולאחר מכן לחץ על <Enter>.

הערה: מומלץ לבחור באפשרות **Test System** (בדיקת מערכת) כדי לבצע בדיקה מלאה של המחשב. בחירת **Test Memory** (בדיקת זיכרון) מפעילה את בדיקת הזיכרון המורחבת, שיכולה להימשך שלושים דקות או יותר. כשהבדיקה מושלמת, רשום לעצמך את תוצאות הבדיקה ולאחר מכן לחץ על מקש כלשהו כדי לחזור לתפריט הקודם.

10. בתפריט הראשי, של תוכנית האבחון של Dell, לחץ על לחצן העכבר השמאלי או הקש <ab> ולאחר מכן <Enter>, כדי לבחור בבדיקה שברצונך להפעיל (ראה [המסך הראשי של תוכנית האבחון של Dell](#)).

הערה: העתק את קודי השגיאה ואת תיאור הבעיה באופן מדויק ועקוב אחר ההוראות המופיעות על המסך.

11. לאחר השלמת כל הבדיקות, סגור את חלון הבדיקה כדי לחזור לתפריט הראשי של תוכנית האבחון של Dell.

12. סגור את חלון התפריט הראשי כדי לצאת מתוכנית האבחון של Dell ולהפעיל את המחשב מחדש.

13. הסר את המדיה Drivers and Utilities (מנהלי התקנים ותוכניות שירות) מהכונן האופטי.

המסך הראשי של תוכנית האבחון של Dell

לאחר שתוכנית האבחון של Dell נטענת, מופיע התפריט הבא:

פונקציה	אפשרות
הפעלה של בדיקת הזיכרון העצמאי	Test Memory (בדיקת זיכרון)
הפעלת אבחון המערכת	Test System (בדיקת מערכת)
יציאה מהאבחון	Exit (יציאה)

לחץ על <Tab> כדי לבחור את הבדיקה שברצונך להפעיל ולאחר מכן לחץ על <Enter>.

הערה: מומלץ לבחור באפשרות **Test System** (בדיקת מערכת) כדי לבצע בדיקה מלאה של המחשב. בחירת **Test Memory** (בדיקת זיכרון) מפעילה את בדיקת הזיכרון המורחבת, שיכולה להימשך שלוש דקות או יותר. כשהבדיקה מושלמת, רשום לעצמך את תוצאות הבדיקה ולאחר מכן לחץ על מקש כלשהו כדי לחזור לתפריט זה.

לאחר שהאפשרות **Test System** (בדיקת מערכת) נבחרת, מופיע התפריט הבא:

פונקציה	אפשרות
ביצוע בדיקה מהירה של התקנים במערכת. בדיקה זו עשויה להימשך בדרך כלל 10 עד 20 דקות.	Express Test (בדיקה מהירה)
הערה: Express Test אינה דורשת התערבות מצדך. הפעל את Express Test תחילה כדי לאתר את הבעיה במהירות.	
ביצוע בדיקה מקיפה של התקנים במערכת. בדיקה זו נמשכת בדרך כלל שעה או יותר.	Extended Test (בדיקה מורחבת)
הערה: Extended Test דורשת מדי פעם שתענה על שאלות ספציפיות.	
משמשת לבדיקת התקן מסוים או להתאמה אישית של הבדיקות שיש לבצע.	Custom Test (בדיקה מותאמת אישית)
אפשרות זו מאפשרת לבחור בבדיקות בהתאם לתסמין של הבעיה שבה נתקלת. אפשרות זו מפרטת את התסמינים הנופצים ביותר.	Symptom Tree (עץ תסמינים)

הערה: מומלץ לבחור באפשרות **Extended Test** (בדיקה מורחבת) כדי להפעיל בדיקה מקיפה יותר של התקנים במחשב.

אם במהלך בדיקה המערכת נתקלת בבעיה, מופיעה הודעה עם קוד השגיאה ותיאור הבעיה. העתק את קודי השגיאה ואת תיאור הבעיה באופן מדויק ועקוב אחר ההוראות המופיעות על המסך. אם אינך מצליח לפתור את הבעיה, פנה ל-Dell (ראה [פניה אל Dell](#)).

הערה: בעת פניה לתמיכה של Dell, הכן מראש את תג השירות שלך. תג השירות של המחשב מוצג בחלק העליון של כל מסך בדיקה.


הכרטיסיות הבאות מספקות מידע נוסף בנוגע לבדיקות שניתן להפעיל באמצעות האפשרות Custom Test (בדיקה מותאמת אישית) או Symptom Tree (עץ התסמינים):

פונקציה	כרטיסיה
הצגת תוצאות הבדיקה ומצבי שגיאה שבהם נתקלה המערכת.	Results (תוצאות)
הצגת מצבי שגיאה שבהם נתקלה המערכת, קודי שגיאה ותיאור הבעיות.	Errors (שגיאות)
תיאור הבדיקה וציון הדרישות לביצוע הבדיקה.	Help (עזרה)
הצגת הגדרת התצורה של המערכת עבור ההתקן שבחר. תוכנית האבחון של Dell מקבלת את מידע התצורה עבור כל ההתקנים מה-BIOS, מהזיכרון וממספר בדיקות פנימיות, ומציגה את המידע ברשימת ההתקנים בחלונות השמאלית במסך.	Configuration (הגדרת תצורה)
הערה: ייתכן שברשימת ההתקנים לא יוצגו שמונתיהם של כל הרכיבים המותקנים במחשב או של כל ההתקנים המחוברים למחשב.	
רכיבים שיש להחליף או שיש להחליף את כרטיסיהם. אם הרכיבים נחלשו, ייתכן שיש להחליף את כרטיסיהם.	Parameters (פרמטרים)



פתרון בעיות

בצע עצות אלה לפתרון בעיות במחשב.

- אם הוספת או הסרת חלק לפני שהבעיה החלה, עיין בהליכי ההתקנה וודא שהחלק מותקן כהלכה.
- אם ציוד היקפי אינו פועל, ודא שההתקן מחובר כהלכה.
- אם מופיעה הודעת שגיאה על המסך, רשום את ההודעה המדויקת. הודעה זו עשויה לסייע לצוות התמיכה הטכנית לאבחון ולתקן את הבעיה או הבעיות.
- אם מופיעה הודעת שגיאה בתוכנית, עיין בתיעוד התוכנית.


 **הערה:** ההליכים במסמך זה נכתבו עבור תצוגת ברירת המחדל של Windows, כך שיתכן שלא יהיו שימיים אם הגדרת את מחשב Dell™ שברשותך לתצוגה הקלאסית של Windows.

בעיות סוללה

-  **אזהרה:** סוללה חדשה עלולה להתפוצץ אם אינה מותקנת כראוי. יש להחליף את הסוללה רק בסוללה מסוג זהה או דומה, בהתאם להמלצת היצרן. השלך סוללות משמשות לפי הנחיות היצרן.
-  **אזהרה:** לפני שתעבוד בתוך המחשב, קרא את מידע הבטיחות שצורף למחשב. לקבלת מידע נוסף אודות בטיחות ושיטות עבודה מומלצות, בקר בדף הבית של התאימות לתקינה בכתובת www.dell.com/regulatory_compliance.

התקן מחדש את הסוללה – אם עליך להגדיר מחדש שוב ושוב את נתוני השעה והתאריך לאחר הפעלת המחשב, או אם מופיעים שעה או תאריך שגויים עם הפעלת המחשב, החלף את הסוללה (ראה [סוללת מטבע](#)) אם הסוללה עדיין אינה פועלת כשורה, פנה אל Dell (ראה [פניה אל Dell](#)).

בעיות בכונן

-  **אזהרה:** לפני שתעבוד בתוך המחשב, קרא את מידע הבטיחות שצורף למחשב. לקבלת מידע נוסף אודות בטיחות ושיטות עבודה מומלצות, בקר בדף הבית של התאימות לתקינה בכתובת www.dell.com/regulatory_compliance.

ודא ש- **Microsoft® Windows®** מזהה את הכונן –

:Windows XP Embedded

- לחץ לחיצה ימנית על הלחצן **Start** (התחל) ולאחר מכן לחץ על **Explore**.

:Windows XP

- לחץ על **Start** (התחל) ולחץ על **My Computer** (המחשב שלי).

:Windows Vista®

- לחץ על הלחצן **Start** (התחל) של Windows Vista  ולחץ על **Computer** (מחשב).

אם הכונן אינו מופיע ברשימה, הפעל את תוכנת האנטי-וירוס שלך, ובצע סריקה מלאה כדי לאתר ולהסיר וירוסים. וירוסים עלולים לעתים למנוע מ-Windows לזהות את הכונן.


בדוק את חיבורי הכבלים – בדוק את חיבורי הכבלים של כונן הדיסק הקשיח (ראה [מכלול הכונן הקשיח \(אופציונלי\)](#)), ואת מודול ה-NVRAM (ראה [מודול NVRAM](#)) כדי לוודא שהם מחוברים כהלכה.


נקה את הכונן או הדיסק – השתמש בחומר ניקוי דיסק מסחריים זמינים כדי לוודא שהדיסק והכונן האופטי נקיים.

הפעל את **Hardware Troubleshooter** (פתור בעיות החומרה) – ראה [פתור בעיות החומרה](#).

הפעל את תוכנית האבחון של **Dell** – ראה [תוכנית האבחון של Dell](#).

בעיות בכונן האופטי (אופציונלי, חיצוני)

 **הערה:** רעידות במהירות גבוהה של כונני תקליטורים או DVD הן תופעה רגילה העלולה לגרום לרעשים, אך הדבר אינו מצביע על תקלה בכונן או במדיה.

 **הערה:** בשל קיומם של אזורים שונים ופורמטים שונים של דיסקים, ייתכן כי לא כל כותרי ה-DVD יפעלו בכל כונני ה-DVD.

כונן את בקרת העוצמה של **Windows** –

- לחץ על סמל הרמקול בפינה הימנית התחתונה של המסך.
- ודא שעוצמת הקול מוגברת על-ידי לחיצה על המחונן וגרירתו כלפי מעלה.
- ודא שהצליל אינו מושקע על-ידי לחיצה על התיבות המסומנות.

בדוק את הרמקולים — ראה [בעיות קול ורמקולים](#).

בעיות בכתיבה לכוון אופטי

סגור תוכניות אחרות — הכוון האופטי חייב לקבל זרם קבוע של נתונים במהלך הכתיבה. אם זרם הנתונים מקטוע, מתרחשת שגיאה. נסה לסגור את כל התוכניות לפני התחלת הכתיבה לכוון האופטי.

בטל את מצב ההמתנה של Windows לפני התחלת הכתיבה לתקליטור — חפש את מילת המפתח *standby* (המתנה) במערכת העזרה והתמיכה של Windows כדי לאתר מידע על מצבי ניהול צריכת חשמל.

בעיות בכוון הקשיח

הפעל את **Check Disk** (בדיקת הדיסק) —

Windows XP Extended

1. התחבר למערכת בתור משתמש עם הרשאות מנהל.
2. לחץ לחיצה ימנית על הלחצן **Start** (התחל) ולחץ על **Explore**.
3. ברשימה **Folders** (תיקיות), לחץ לחיצה ימנית על הדיסק שברצונך לבדוק (**OS(C:)**, או **OS(D:)**, או וכו'). ולחץ על **Properties** (מאפיינים).
4. לחץ על **Tools** (כלים) ← **Check Now** (בדוק כעת).
5. לחץ על **Scan for and attempt recovery of bad sectors** (סרוק סקטורים פגומים ונסה לשחזרם) ולחץ על **Start** (התחל).
6. אם נמצאה בעיה בדיסק, פעל לפי ההנחיות שעל-גבי המסך כדי לתקן את הבעיה.

Windows XP

1. לחץ על **Start** (התחל) ולחץ על **My Computer** (המחשב שלי).
2. לחץ לחיצה ימנית על **Local Disk C:**
3. לחץ על **Properties** (מאפיינים) ← **Tools** (כלים) ← **Check Now** (בדוק כעת).
4. לחץ על **Scan for and attempt recovery of bad sectors** (סרוק סקטורים פגומים ונסה לשחזרם) ולאחר מכן לחץ על **Start** (התחל).
5. אם נמצאה בעיה בדיסק, פעל לפי ההנחיות שעל-גבי המסך כדי לתקן את הבעיה.

Windows Vista

1. לחץ על **Start** (התחל) ולחץ על **My Computer** (המחשב שלי).
 2. לחץ לחיצה ימנית על **Local Disk C:**
 3. לחץ על **Properties** (מאפיינים) ← **Tools** (כלים) ← **Check Now** (בדוק כעת).
- ייתכן שיופיע החלון **User Account Control** (בקרת חשבון משתמש). אם אתה מנהל מערכת במחשב, לחץ על **Continue** (המשך); אחרת, פנה למנהל המערכת כדי להמשיך בביצוע הפעולה הרצויה.
4. בצע את ההוראות המופיעות על-גבי המסך.

בעיות הקשורות לדואר אלקטרוני ואינטרנט

⚠ אזהרה: לפני שתעבוד בתוך המחשב, קרא את מידע הבטיחות שצורף למחשב. לקבלת מידע נוסף אודות בטיחות ושיטות עבודה מומלצות, בקר בדף הבית של התאימות לתקינה בכתובת www.dell.com/regulatory_compliance.

בדוק את הגדרות האבטחה של **Microsoft Outlook® Express** – אם אינך יכול לפתוח קבצים המצורפים להודעות דואר אלקטרוני:

1. ב-Outlook Express, לחץ על **Tools** (כלים) ← **Options** (אפשרויות) ← **Security** (אבטחה).
2. במידת הצורך, לחץ על **Do not allow attachments** (אל תאפשר קבצים מצורפים) כדי להסיר את התיג.

ודא שהמחשב מחובר לאינטרנט – ודא שיש לך מיני תקף לספק אינטרנט. פתח את תוכנת הדואר האלקטרוני Outlook Express ולחץ על **File** (קובץ). אם ליד האפשרות **Work Offline** (עבוד במצב לא מקוון) מופיע סימן תיג, לחץ עליו כדי להסיר ולתתבר לאינטרנט. לקבלת עזרה, צור קשר עם ספק האינטרנט שלך.

הודעות שגיאה

 אזהרה: לפני שתעבוד בתוך המחשב, קרא את מידע הבטיחות שצורף למחשב. לקבלת מידע נוסף אודות בטיחות ושיטות עבודה מומלצות, בקר בדף הבית של התאימות לתקינה בכתובת www.dell.com/regulatory_compliance.

אם הודעת השגיאה אינה מופיעה ברשימה, עיין בתיעוד של מערכת ההפעלה או של התוכנית שפעלה בזמן הופעת ההודעה.


A filename cannot contain any of the following characters (שם קובץ אינו יכול להכיל אף אחד מהתווים הבאים): \ / * ? " < > | – אל תשתמש בתווים אלה בשמות קבצים.

קובץ DLL נדרש לא נמצא – חסר קובץ חיוני לפעולת התוכנית שאתה מנסה להפעיל. כדי להסיר את התקנת התוכנית ולהתקין אותה מחדש.

:XP Embedded- Windows XP

1. נסה להסיר את התוכנית באמצעות תוכנית השירות להסרת התוכנית, אם היא סופקה. אם אינך מצליח, המשך בשלבים הבאים.
2. התחבר למערכת בתור משתמש עם הרשאות מנהל.
3. נסה להסיר את התוכנית באמצעות תוכנית השירות להסרת התוכנית. אם אינך מצליח, המשך בשלבים הבאים.
4. לחץ על **Start** (התחל) ← **Control Panel** (לוח הבקרה) ← **Add or Remove Programs** (הוספה או הסרה של תוכניות).
5. לחץ על התוכנית שברצונך להסיר.
6. לחץ על **Remove** (הסר) או על **Change/Remove** (שנה/הסר).
7. לקבלת הוראות התקנה עיין בתיעוד התוכנית.

:Windows Vista

1. לחץ על **Start** (התחל)  ← **Control Panel** (לוח הבקרה) ← **Programs** (תוכניות) ← **Programs and Features** (תוכניות ותכונות).
2. בחר בתוכנית שברצונך להסיר.
3. לחץ על **Uninstall** (הסרת התקנה).
4. לקבלת הוראות התקנה עיין בתיעוד התוכנית.

drive letter: \ is not accessible (הכונן אינו נגיש). ההתקן אינו מוכן – הכונן אינו יכול לקרוא את התקליטור. הכנס דיסק לכונן ונסה שנית.


Insert bootable media (הכנס מדיה ניתנת לאתחול) – הכנס תקליטון, תקליטור או DVD ניתנים לאתחול.

Non-system disk error (שגיאת תקליטון שאינו תקליטון מערכת) – הסר את התקליטון מכוון התקליטונים והפעל את המחשב מחדש.

Not enough memory or resources (אין מספיק זיכרון או משאבים). **Close some programs and try again** (סגור מספר תוכניות ונסה שוב) – סגור את כל החלונות הפעילים והפעל את התוכניות הרצויה. במקרים מסוימים, ייתכן שיהיה עליך להפעיל את המחשב מחדש כדי לשחרר משאבי מחשב. במקרה כזה, הפעל תחילה את התוכנית שברצונך להשתמש בה.

Operating system not found (מערכת הפעלה לא נמצאה) – פנה אל Dell (ראה [פניה אל Dell](#)).

בעיות במקלדת

 **אזהרה:** לפני שתעבוד בתוך המחשב, קרא את מידע הבטיחות שצורף למחשב. לקבלת מידע נוסף אודות בטיחות ושיטות עבודה מומלצות, בקר בדף הבית של התאימות לתקינה בכתובת www.dell.com/regulatory_compliance.

בדוק את כבל החיבור של המקלדת —

- ודא שכבל המקלדת מחובר היטב למחשב.
- כבה את המחשב, חבר מחדש את כבל המקלדת ולאחר מכן הפעל מחדש את המחשב.
- ודא שהכבל אינו פגום או שחוק ובדוק את מחברי הכבל כדי לוודא שהפינים אינם מעוקמים או שבורים. ישיר את הפינים המעוקמים.
- נתק כבלים מאריכים מהמקלדת וחבר את המקלדת ישירות למחשב.

בדוק את המקלדת — חבר מקלדת תקינה למחשב ולאחר מכן נסה להשתמש במקלדת.

הפעל את **Hardware Troubleshooter** (פותר בעיות החומרה) — ראה [פותר בעיות החומרה](#).

נעילות ובעיות תוכנה


 **אזהרה:** לפני שתעבוד בתוך המחשב, קרא את מידע הבטיחות שצורף למחשב. לקבלת מידע נוסף אודות בטיחות ושיטות עבודה מומלצות, בקר בדף הבית של התאימות לתקינה בכתובת www.dell.com/regulatory_compliance.

המחשב אינו פועל

בדוק את נוריות האבחון — ראה [נוריות אבחון](#).

ודא שכבל החשמל מחובר היטב למחשב ולשקע החשמל

המחשב מפסיק להגיב

 **התראה:** אם אינך מצליח לבצע כיבוי של מערכת ההפעלה, הדבר עלול לגרום לאובדן נתונים.

כבה את המחשב — אם אינך מצליח לקבל תגובה על-ידי לחיצה על מקש במקלדת או הזדת העכבר, לחץ לחיצה ארוכה על לחצן ההפעלה למשך 8 עד 10 שניות לפחות (עד שהמחשב יכבה), ולאחר מכן הפעל את המחשב מחדש.

תוכנית מפסיקה להגיב

סיים את פעולת התוכנית —


1. הקש **<Ctrl><Shift><Esc>** בו-זמנית כדי לגשת ל-Task Manager (מנהל המשימות).

2. לחץ על הכרטיסייה **Applications** (יישומים).

3. לחץ על התוכנית שאינה מגיבה כדי לבחור בה.

4. לחץ על **End Task** (סיים משימה).

תוכנית קורסת שוב ושוב

 **הערה:** רוב התוכנות כוללות הוראות התקנה בתייעוד או בתקליטון, תקליטור או DVD המצורפים אליהן.

עיין בתייעוד התוכנה — במידת הצורך, הסר את התוכנית והתקן אותה מחדש.

תוכנית מיועדת לגרסה קודמת של מערכת ההפעלה Windows

הפעל את אשף תאימות תוכניות —

:Windows XP Embedded

אשף תאימות התוכנה אינו מסופק עם מערכת ההפעלה Windows XP Embedded. הוא זמין באמצעות חיבור אינטרנט לאתר האינטרנט של Microsoft. כדי להשתמש בתכונה זו:

1. לחץ על **Start** (התחל) ← **Control Panel** (לוח הבקרה) ← **Help and Support** (עזרה ותמיכה).
2. תחת הכותרת **Pick a task** (בחר משימה), לחץ על **Find compatible hardware and software for Windows XP** (מצא חומרה ותוכנה התואמת ל-Windows XP).
3. בצע את ההוראות המופיעות על-גבי המסך.

:Windows XP

אשף תאימות התוכניות מגדיר את התצורה של תוכנית כך שהיא תופעל בסביבה דומה לסביבות שאינן מערכת ההפעלה Windows XP.

1. לחץ על **Start** (התחל) ← **All Programs** (כל התוכניות) ← **Accessories** (עזרים) ← **Program Compatibility Wizard** (אשף תאימות תוכניות) ← **Next** (הבא).
2. בצע את ההוראות המופיעות על-גבי המסך.

:Windows Vista

אשף תאימות התוכניות מגדיר את התצורה של תוכנית כך שתופעל בסביבה דומה לסביבות שאינן מערכת ההפעלה Windows Vista.

1. לחץ על **Start** (התחל) ← **Control Panel** (לוח בקרה) ← **Programs** (תוכניות) ← **Use an older program with this version of Windows** (השתמש בתוכנית ישנה יותר בגרסה זו של Windows).
2. במסך הפתיחה, לחץ על **Next** (הבא).
3. בצע את ההוראות המופיעות על-גבי המסך.

מופיע מסך בצבע כחול מלא

כבה את המחשב — אם אינך מצליח לקבל תגובה על-ידי לחיצה על מקש במקלדת או הזזת העכבר, לחץ לחיצה ארוכה על לחצן ההפעלה למשך 8 עד 10 שניות לפחות (עד שהמחשב יכבה), ולאחר מכן הפעל את המחשב מחדש.

בעיות תוכנה אחרות

עייין בתיעוד התוכנה או פנה ליצרן התוכנה לקבלת מידע לפתרון בעיות —

- ודא שהתוכנית תואמת למערכת ההפעלה המותקנת במחשב.
- ודא שהמחשב עונה על דרישות החומרה המינימליות הדרושות להפעלת התוכנה. לקבלת מידע, עייין בתיעוד התוכנה.
- ודא שהתוכנה הותקנה והוגדרה כהלכה.
- ודא שמנהלי ההתקן אינם מתנגשים עם התוכנית.
- במידת הצורך, הסר את התוכנית והתקן אותה מחדש.

גבה את הקבצים שלך מיד

השתמש בתוכנית לריקת ירוסיים כדי לבדוק את הכוון הקשיח, התקליטונים, התקליטורים או תקליטורי ה-DVD.
שמור וסגור את כל הקבצים הפתוחים, צא מכל התוכניות הפתוחות וכבה את המחשב דרך התפריט **Start** (התחל)

בעיות זיכרון

⚠ אזהרה: לפני שתעבוד בתוך המחשב, קרא את מידע הבטיחות שצורף למחשב. לקבלת מידע נוסף אודות בטיחות ושיטות עבודה מומלצות, בקר בדף הבית של התאימות לתקינה בכתובת www.dell.com/regulatory_compliance.


אם מופיעה הודעה על כך שאין מספיק זיכרון –

- שמור וסגור את כל הקבצים הפתוחים וצא מכל התוכניות שבהן אינך משתמש כדי לבדוק הבעיה נפתרת.
- עיין בתיעוד התוכנה ובדוק מהן דרישות מינימום לזיכרון. במידת הצורך, התקן זיכרון נוסף (ראה [זיכרון](#)).
- התקן מחדש את מודולי הזיכרון (ראה [זיכרון](#)) כדי להבטיח שהמחשב יתקשר כהלכה עם הזיכרון.
- הפעל את תוכנית האבחון של Dell (ראה [תוכנית האבחון של Dell](#)).

אם אתה נתקל בבעיות זיכרון אחרות –

- התקן מחדש את מודולי הזיכרון (ראה [זיכרון](#)) כדי להבטיח שהמחשב יתקשר כהלכה עם הזיכרון.
- ודא שאתה פועל בהתאם להנחיות להתקנת זיכרון (ראה [זיכרון](#)).
- ודא שהזיכרון שאתה משתמש בו נתמך על-ידי המחשב. לקבלת מידע נוסף אודות סוג הזיכרון הנתמך על-ידי המחשב, ראה [זיכרון](#).
- הפעל את תוכנית האבחון של Dell (ראה [תוכנית האבחון של Dell](#)).

בעיות בעכבר

 **אזהרה:** לפני שתעבוד בתוך המחשב, קרא את מידע הבטיחות שצורף למחשב. לקבלת מידע נוסף אודות בטיחות ושיטות עבודה מומלצות, בקר בדף הבית של התאימות לתקינה בכתובת www.dell.com/regulatory_compliance.

בדוק את כבל החיבור של העכבר –

- ודא שהכבל אינו פגום או שחוק ובדוק את מחברי הכבל כדי לוודא שהפינים אינם מעוקמים או שבורים. יישר את הפינים המעוקמים.
- נתק כבלים מאריכים מהמקלדת וחבר את המקלדת ישירות למחשב.
- ודא שמחבר כבל העכבר מחובר כהלכה.

הפעל מחדש את המחשב –

1. הקש <Ctrl><Esc> בו-זמנית כדי להציג את התפריט **Start** (התחל).
2. הקש <u>, לחץ על מקשי החצים למעלה ולמטה כדי להאיר את **Shut down** או **Turn Off** (כיבו) ולאחר מכן הקש <Enter>.
3. לאחר שהמחשב נכבה, חבר מחדש את כבל העכבר.
4. הפעל את המחשב.

בדוק את העכבר – חבר מקלדת תקינה למחשב ולאחר מכן נסה להשתמש במקלדת.

בדוק את הגדרות העכבר –

Windows XP Embedded- Windows XP

1. לחץ על **Start** (התחל) ← **Control Panel** (לוח הבקרה).
2. אם החלון **Control Panel** (לוח הבקרה) מופיע ב-Category View (תצוגת הקטגוריה) (בחירת קטגוריה), עבור ל-Classic View (תצוגה קלאסית) (תצוגת סמלים).
3. לחץ על **Mouse** (עכבר).
4. התאם את ההגדרות לפי הצורך.

Windows Vista

1. לחץ על **Start** (התחל) ← **Control Panel** (לוח הבקרה) ← **Hardware and Sound** (חומרה וצליל) ← **Mouse** (עכבר).
2. התאם את ההגדרות לפי הצורך.

התקן מחדש את מנהל ההתקן של העכבר – ראה [התקנה מחדש של מנהלי התקנים ותוכניות שירות](#).

הפעל את **Hardware Troubleshooter** (פותר בעיות החומרה) – ראה [פותר בעיות החומרה](#).

בעיות רשת

⚠ אזהרה: לפני שתעבוד בתוך המחשב, קרא את מידע הבטיחות שצורף למחשב. לקבלת מידע נוסף אודות בטיחות ושיטות עבודה מומלצות, בקר בדף הבית של התאימות לתקינה בכתובת www.dell.com/regulatory_compliance.

בדוק את מחוון פעילות הרשת בחזית המחשב – אם מחוון הפעילות כבוי, הרשת אינה פעילה. בדוק את חיבור כבל הרשת בחלק האחורי של המחשב כדי לוודא שהמחבר מחובר כהלכה.

בדוק את מחבר הכבל של הרשת – ודא שכבל הרשת מחובר היטב למחבר הרשת בגב המחשב ולשקע הרשת.

בדוק את נורית הרשת בגב המחשב – אם נורית הפעילות מהבהבת בצהוב עם פעילות הרשת ונורית הקישור היא בצבע:

- ירוק – מצוין חיבור של 10 מגה-סיביות לשנייה
- כתום – מצוין חיבור של 100 מגה-סיביות לשנייה
- צהוב – מצוין חיבור של 1000 מגה-סיביות לשנייה

אם נורית הפעילות או נורית הקישור מכובות, לא מתרחשת תקשורת ברשת. החלף את כבל הרשת. הפעל מחדש את המחשב והיכנס שוב לרשת.

בדוק את הגדרות הרשת שלך – פנה אל מנהל הרשת או אל מי שהתקין את הרשת שלך כדי לבדוק אם הגדרות הרשת נכונות ושהרשת פועלת כהלכה.

הפעל את **Hardware Troubleshooter** (פותר בעיות החומרה) – ראה [פותר בעיות החומרה](#).

בעיות חשמל

⚠ אזהרה: לפני שתעבוד בתוך המחשב, קרא את מידע הבטיחות שצורף למחשב. לקבלת מידע נוסף אודות בטיחות ושיטות עבודה מומלצות, בקר בדף הבית של התאימות לתקינה בכתובת www.dell.com/regulatory_compliance.

אם צבע נורית ההפעלה כחול והמחשב אינו מגיב – ראה [נוריות אבחון](#).

אם נורית ההפעלה מהבהבת בכחול – המחשב נמצא במצב המתנה. לחץ על מקש במקלדת, הזז את העכבר או לחץ על לחצן ההפעלה כדי לחזור להפעלה רגילה.

אם נורית ההפעלה כבויה – המחשב כבוי או אינו מקבל חשמל.

- התקן מחדש את כבל החשמל למחבר החשמל שבגב המחשב ולשקע החשמל.
- עקוף מפצלים, כבלים מאריכים או התקני הגנה מפני בעיות בחשמל אחרים, כדי לוודא שהמחשב מופעל כראוי.
- ודא שהמפצלים שנמצאים בשימוש מחוברים לשקע חשמל ומופעלים.
- ודא ששקע החשמל תקין. לשם כך חבר אליו מכשיר אחר, כגון מנורה.
- ודא שכבל החשמל של 12 וולט וכבל הלוח הקדמי מחוברים ביציבות ללוח המערכת (ראה [מחבר לוח המערכת](#)).


אם נורית ההפעלה מהבהבת בכתום – ייתכן שאירעה תקלה בהתקן או שהוא מותקן באופן שגוי.


- הסר את כל מודולי הזיכרון ולאחר מכן התקן אותם מחדש (ראה [זיכרון](#)).
- הסר את מודול ה-NVRAM ולאחר מכן התקן אותו מחדש, אם הוא מותקן (ראה [מודול NVRAM](#)).
- הסר את הכרטיס האלחוט ולאחר מכן התקן אותו מחדש, אם הוא מותקן (ראה [כרטיס אלחוט](#)).

חלק הפרעות – גורמים אפשריים אחדים להפרעות הם:

- כבלים מאריכים לכבל החשמל, למקלדת ולעכבר
- התקנים רבים מדי מחוברים לאותו מפצל חשמלי
- מפצלי חשמל מרובים מחוברים לאותו שקע חשמלי

בעיות מדפסת

 **אזהרה:** לפני שתעבוד בתוך המחשב, קרא את מידע הבטיחות שצורף למחשב. לקבלת מידע נוסף אודות בטיחות ושיטות עבודה מומלצות, בקר בדף הבית של התאימות לתקינה בכתובת www.dell.com/regulatory_compliance.

 **הערה:** אם דרושה לך תמיכה טכנית למדפסת, פנה אל יצרן המדפסת.

עייני בתיעוד המדפסת — לקבלת מידע על התקנה ופתרון בעיות, עייני בתיעוד המצורף למדפסת.

ודא שהמדפסת מופעלת

בדוק את חיבורי הכבלים של המדפסת —

- למידע על חיבורי הכבלים עייני בחומר התיעוד המצורף למדפסת.
- ודא שכבלי המדפסת מחוברים היטב למדפסת ולמחשב.

בדוק את שקע החשמל — ודא ששקע החשמל תקין, לשם כך חבר אליו מכשיר אחר, כגון ממרה.

ודא ש-Windows מזהה את המדפסת —


Windows XP Embedded- Windows XP


1. לחץ על **Start** (התחל) ← **Control Panel** (לוח הבקרה)
 2. אם החלון **Control Panel** (לוח הבקרה) מופיע ב-Category View (תצוגת הקטגוריה) (בחירת קטגוריה), עבור ל-Classic View (תצוגה קלאסית) (תצוגת סמלים).
 3. לחץ לחיצה כפולה על **Printers and Faxes** (מדפסות ופקסים).
 4. אם המדפסת מופיעה ברשימה, לחץ לחיצה ימנית על סמל המדפסת.
 5. לחץ על **Properties** (מאפיינים) ← **Ports** (יציאות). עבור מדפסת USB המחוברת ישירות למחשב, ודא שהאפשרות **Print to the following port(s)**: (הדפס ליציאות הבאות) מוגדרת **USB**.
- :Windows Vista

1. לחץ על **Start** (התחל) ← **Control Panel** (לוח הבקרה) ← **Hardware and Sound** (חומרה וצליל) ← **Printer** (מדפסת).
2. אם המדפסת מופיעה ברשימה, לחץ לחיצה ימנית על סמל המדפסת.
3. לחץ על **Properties** (מאפיינים) ← **Ports** (יציאות).
4. התאם את ההגדרות לפי הצורך.

התקן מחדש את מנהל ההתקן של המדפסת — למידע על התקנה מחדש של מנהל התקן המדפסת, ראה בתיעוד של המדפסת.

בעיות סורק

 **אזהרה:** לפני שתעבוד בתוך המחשב, קרא את מידע הבטיחות שצורף למחשב. לקבלת מידע נוסף אודות בטיחות ושיטות עבודה מומלצות, בקר בדף הבית של התאימות לתקינה בכתובת www.dell.com/regulatory_compliance.

 **הערה:** אם דרושה לך תמיכה טכנית לסורק, פנה אל יצרן הסורק.

עייני בתיעוד המצורף לסורק — לקבלת מידע על התקנה ופתרון בעיות עייני בתיעוד המצורף לסורק.

שחרר את נעילת הסורק — ודא שהסורק אינו נעול (אם הוא מצויד בלשונית נעילה או בלחצן נעילה).

הפעל מחדש את המחשב ונסה שוב להשתמש בסורק

בדוק את חיבורי הכבלים —

- למידע על חיבורי הכבלים, עייני בתיעוד המצורף לסורק.

- ודא שכבדי הסורק מחוברים היטב לסורק ולמחשב.

— ודא ש-Microsoft Windows מזהה את הסורק —

:Windows XP Embedded

1. לחץ על **Start** (התחל) ← **Control Panel** (לוח הבקרה).
2. אם החלון **Control Panel** (לוח הבקרה) מופיע ב-Category View (תצוגת הקטגוריה) (בחירת קטגוריה), עבור ל-Classic View (תצוגת קלאסית) (תצוגת סמלים).
3. לחץ לחיצה כפולה על **System** (מערכת) ← **Hardware** (חומרה) ← **Device Manger** (מנהל התקנים).
4. אם הסורק מופיע בקטגוריה כלשהי סימן ש-Windows מזהה אותו.

:Windows XP

1. לחץ על **Start** (התחל) ← **Control Panel** (לוח הבקרה) ← **Scanners and Cameras** (סורקים ומצלמות).
2. אם הסורק מופיע ברשימה סימן ש-Windows מזהה אותו.

:Windows Vista

1. לחץ על **Start** (התחל) ← **Control Panel** (לוח בקרה) ← **Hardware and Sound** (חומרה וצליל) ← **Scanners and Cameras** (סורקים ומצלמות).
2. אם הסורק מופיע ברשימה סימן ש-Windows מזהה אותו.

התקן מחדש את מנהל ההתקן של הסורק — לקבלת הוראות, עיין בתיעוד המצורף לסורק.

בעיות קול ורמקולים

⚠ **אזהרה:** לפני שתעבוד בתוך המחשב, קרא את מידע הבטיחות שצורף למחשב. לקבלת מידע נוסף אודות בטיחות ושיטות עבודה מומלצות, בקר בדף הבית של התאימות לתקינה בכתובת www.dell.com/regulatory_compliance.

הרמקולים אינם משמיעים צליל

🔊 **הערה:** בקרת עוצמת הקול של MP3 ונגני מדיה אחרים עלולה לדרוס את הגדרת עוצמת הקול של Windows. בדוק תמיד כדי לוודא שעוצמת הקול של נגן או נגני המדיה לא הוחלשה או הושטקה.

בדוק את חיבורי הכבלים של המדפסת — ודא שהרמקולים מחוברים כפי שמודגם בתרשים ההתקנה שצורף לרמקולים.

ודא שהרמקולים מופעלים — עיין בתרשים החיבור המצורף לרמקולים. אם הרמקולים מצויים בבקרי עוצמה, כוונן את העוצמה, הבס או הטרבל כדי למנוע עיוותי צליל.

כוונן את בקרת העוצמה של **Windows** — לחץ פעם או פעמיים על סמל הרמקול בפינה הימנית התחתונה של המסך. ודא שעוצמת הקול הוגברה כדרוש ושהצליל לא הושטק.

נתק אוזניות ממחבר האוזניות — הרמקולים מושתקים אוטומטית כאשר מחברים אוזניות למחבר הנמצא בלוח החיבורים הקדמי של המחשב.

בדוק את שקע החשמל — ודא ששקע החשמל תקין. לשם כך חבר אליו מכשיר אחר, כגון מטרה.

סלק הפרעות אפשריות — כבה מאווררים, נורות פלורסצנט או מנורות הלוגן הפועלים בקרבת מקום כדי לוודא שאין הפרעות.

הפעל את תוכנית האבחון של הרמקולים

התקן מחדש את מנהל התקן הצליל — ראה [מנהלי התקן](#).

הפעל את **Hardware Troubleshooter** (פותר בעיות חומרה) — ראה [פותר בעיות החומרה](#).

אין צליל באוזניות

בדוק את חיבורי הכבלים של האוזניות – ודא שכבל האוזניות מחובר היטב למחבר האוזניות.

כונן את בקרת העוצמה של **Windows** – לחץ פעם או פעמיים על סמל הרמקול בפינה הימנית התחתונה של המסך. ודא שעוצמת הקול הוגברה כנדרש ושהצליל לא הושקע.

בעיות בעכבר

בדוק את הגדרות העכבר –

1. לחץ על **Start** (התחל) ← **Control Panel** (לוח בקרה) ← **Printers and Other Hardware** (מדפסות ופריטי חומרה אחרים) ← **Mouse** (עכבר).

2. נסה לשנות את ההגדרות.

בדוק את כבל החיבור של העכבר – כבה את המחשב. נתק את כבל העכבר ובדוק אם הוא ניזוק; לאחר מכן חזור וחבר אותו היטב.

אם אתה משתמש בכבל מאריך לעכבר, נתק אותו וחבר את העכבר ישירות למחשב.

בדוק את הגדרות התוכנית של תוכנית השיחות להגדרת ה-**BIOS** – ודא שבתוכנית השיחות להגדרת ה-**BIOS** מפויע ההתקן הנכון עבור האפשרות של התקן ההצבעה. (המחשב יזהה אוטומטית עכבר USB ללא צורך בשינוי כלשהו בהגדרות.) ראה את [מסכי תוכנית השיחות להגדרת ה-BIOS](#).


בדוק את בקר העכבר – כדי לבדוק את בקר העכבר (המשפיע על תנועת הסמן) ואת פעולת לחצני העכבר, הפעל את בדיקת העכבר בקבוצת הבדיקות **Pointing Devices** (התקני הצבעה) בתוכנית האבחון של Dell (ראה [תוכנית האבחון של Dell](#)).

התקן מחדש את מנהל ההתקן של העכבר – ראה [התקנה מחדש של מנהלי התקנים ותוכניות שירות](#).

בעיות וידאו וצג

 אזהרה: לפני שתעבוד בתוך המחשב, קרא את מידע הבטיחות שצורף למחשב. לקבלת מידע נוסף אודות בטיחות ושיטות עבודה מומלצות, בקר בדף הבית של התאימות לתקינה בכתובת www.dell.com/regulatory_compliance.

המסך ריק

 הערה: להליכי פתרון בעיות, ראה בתיעוד של הצג.

קשה לקרוא טקסט שמוצג על המסך

בדוק את חיבורי הכבלים של האוזניות –

- ודא שמחבר כבל הצג מחובר כהלכה למחבר הידאו.
- נתק כבלים מאריכים מהמקלדת וחבר את המקלדת ישירות למחשב.
- החלף בין כבלי החשמל של המחשב והמשך כדי לבדוק אם כבל החשמל של הצג פגום.
- בדוק את המחברים וודא שהפינים אינם מעוקמים או שבורים (בדרך כלל יש פינים חסרים במחברים של כבלי מסכים).

בדוק את נורית ההפעלה של הצג –

- כאשר נורית ההפעלה דולקת או מהבהבת, חשמל מגיע לצג.
- אם נורית ההפעלה כבויה, לחץ בחוזקה על הלחצן כדי לוודא שהצג מופעל.
- אם נורית ההפעלה מהבהבת, הקש על מקש במקלדת או הזז את העכבר כדי לחדש את ההפעלה הרגילה.

בדוק את שקע החשמל — ודא ששקע החשמל תקין. לשם כך חבר אליו מכשיר אחר, כגון מטרה.

בדוק את נוריות האבחון — ראה [נוריות אבחון](#).

בדוק את הגדרות הצג — להוראות לכונן הניגודיות והבהירות, לדמגנטציה (ביטול מיגנט) של הצג ולהפעלת הבדיקה העצמית של הצג, עיין בתיעוד של הצג.

הרחק את הצג ממקורות חשמל חיצוניים — מאוררים, ממרות פלורסצנט, ממרות הלוגן ומכשירי חשמל אחרים עלולים לגרום לתמונת המסך לרעוד. כבה התקנים שנמצאים בקרבת הצג כדי לבדוק אם הם גורמים להפרעות.

סובב את הצג כדי להפחית השתקפות אור שמש והפרעות אפשריות

כונן את הגדרות התצוגה של **Windows** —


Windows XP Embedded-*Windows XP*

1. לחץ עם לחצן העכבר הימני על כל מקודה שהיא בשולחן העבודה של המערכת (לא על סמל או בתוך חלון כלשהו), ולחץ על **Properties** (מאפיינים).

2. לחץ על הכרטיסייה **Settings** (הגדרות).

3. נסה הגדרות שונות עבור **Screen resolution** (רזולוציית המסך) ו-**Color quality** (איכות צבע).

Windows Vista:

1. לחץ על **Start** (התחל)  ← **Control Panel** (לוח בקרה) ← **Hardware and Sound** (חומרה וצליל) ← **Personalization** (התאמה אישית) ← **Display Settings** (הגדרות תצוגה).

2. התאם את ההגדרות **Resolution** (רזולוציה) ו-**Colors** (צבעים) כנדרש.

שירות העדכון הטכני של Dell

שירות העדכון הטכני של Dell מספק דיווחי דואר אלקטרוני יזומים אודות עדכוני תוכנה וחומרה עבור המחשב שברשותך. השירות ניתן ללא תשלום וניתן להתאים את התוכן והעיצוב, ואת תדירות קבלת הדיווחים.

כדי להירשם לשירות Dell Technical Update (עדכון טכני של Dell), עבור אל הכתובת support.dell.com/technicalupdate.

[חזרה לדף התוכן](#)

USB ניתן לבחירה

Dell™ OptiPlex™ FX160/160 - מדריך שירות

[סקירה כללית](#)

[הפעלת USB ניתן לבחירה](#)

סקירה כללית

USB ניתן לבחירה מאפשר למנהלים להגביל שתי יציאות USB לתמוך רק במקלדת ובעכבר ולהשביח את כל יציאות ה-USB האחרות.

בעת שימוש ביציאת USB ניתן לבחירה, עליך לחבר את המקלדת והעכבר ליציאות ה-USB הספציפיות לפני שתאתחל את המחשב. מקלדת (ללא רכזת USB) דרושה לצורך אתחול המערכת. בעת הסרה של מקלדת או עכבר נשה-USB הניתן לבחירה מופעל, תכונת ה-USB הניתן לבחירה משביחה את היציאות הייעודיות.



1	יציאה 1 - יציאת USB ניתנת לבחירה לעכבר	2	יציאה 0 - יציאת USB ניתנת לבחירה למקלדת
---	--	---	---

הפעלת USB ניתן לבחירה

1. כבה את המחשב.
 2. חבר התקני USB מאושרים ביציאות ה-USB הניתן לבחירה.
 3. הפעל את המחשב ולחץ על <F2> כדי להיכנס לתוכנית השירות להגדרת ה-BIOS (ראה [כניסה לתוכנית השירות להגדרת ה-BIOS](#)).
 4. השתמש במסך **Onboard Devices (התקנים מובנים)** כדי להפעיל את **Selective USB (ניתן לבחירה)**.
כשהן פועלות, שתי יציאות ה-USB הניתן לבחירה יפעלו עם התקני USB מאושרים בלבד. כל יציאות ה-USB האחרות יושבתו.
- הערה:** אם לא מחובר עכבר ליציאה USB 1, היציאה תושבת.
5. שמור את ההגדרות והפעל מחדש את המחשב.

במהלך POST (בדיקה עצמית בהפעלה), ה-BIOS יבדוק אם התקני USB מאושרים מחוברים ליציאות ה-USB הניתן לבחירה. אם ההתקנים מחוברים, המחשב מאותחל כרגיל. אם ההתקנים אינם מחוברים, המחשב יבקש ממך לחבר את התקני ה-USB המאושרים ולאיתחל את המערכת.

הערה: אם תנתק התקן מיציאת USB ניתן לבחירה, היציאה תופכת למושבתת. כדי להפעיל מחדש את היציאה, חבר את ההתקן, כבה את המערכת ואתחל אותה מחדש.

כרטיס אלחוטי

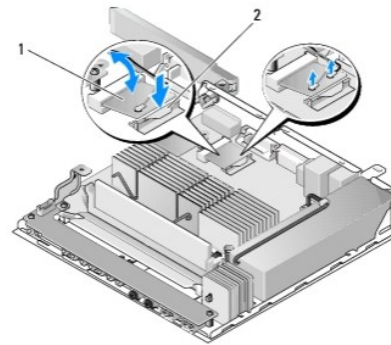
Dell™ OptiPlex™ FX160/160 של Dell™ - מדריך שירות

הסרת הכרטיס האלחוטי

השבת הכרטיס האלחוטי למקומו

הסרת הכרטיס האלחוטי

1. בצע את ההליך שב- [לפני עבודה על המחשב](#).
2. הסר את מכלול תושבת הדיסק הקשיח, אם הוא מותקן ([הסרת מכלול תושבת הכונן הקשיח](#)).
3. משוך לאחור את לשונית המתכת עד שהכרטיס האלחוטי יקפוץ החוצה בזווית של 45 מעלות.



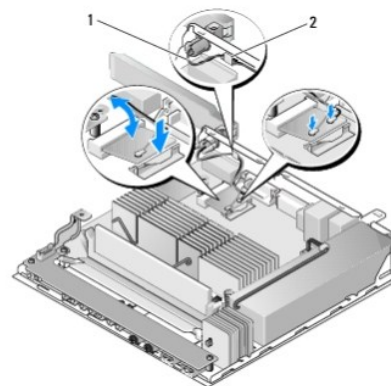
1	כרטיס אלחוטי	2	לשונית מתכת
---	--------------	---	-------------

4. משוך את הכרטיס האלחוטי מחוץ למתבר לוח המערכת.

5. נתק את כבלי האנטנה מהכרטיס האלחוטי.

השבת הכרטיס האלחוטי למקומו

1. חבר את כבל האנטנה הלבן למתבר המסומן במשולש לבן, וחבר את כבל האנטנה השחור למתבר המסומן במשולש שחור.
2. הכנס את הכרטיס האלחוטי לתוך מתבר ה-WLAN שבלוח המערכת בזווית של 45 מעלות.
3. לחץ את הכרטיס כלפי מטה עד שתפס המתכת יעל במקומו.



1	חטי האנטנה	2	כיסוי הלשונית ורשת המתכת
---	------------	---	--------------------------

4. נתב את כבל האנטנה כדי לוודא שכיסוי רשת המתכת בכבל מאובטח על-ידי הלשונית בלוח האחורי.

5. השב את מכלול תושבת הכונן הקשיח למקומו (ראה [החזרת מכלול תושבת הכונן הקשיח למקומו](#)).

6. בצע את ההליך שב- [לאחר העבודה על המחשב](#).

[חזרה לדרף התוכן](#)